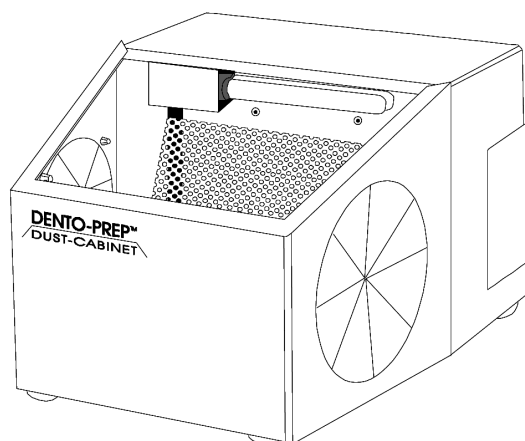




DENTO-PREP™

DUST-CABINET

BRUKSANVISNING



REF 1903: 230 VAC/50-60 Hz 30 W

Bruksområder

DENTO-PREP™ DUST-CABINET er beregnet til sandblåsing med DENTO-PREP™. Bruk av kabinettet til andre formål skjer på eget ansvar.

Klargjøring

Sett inn lampen som følger med, fest strømledningen, og DUST-CABINET er klar til bruk. Vinduet i DUST-CABINET kan tas av ved å trykke og skyve det oppover

Vedlikehold

Det anbefales å rengjøre DUST-CABINET regelmessig – ta av vinduet og støvsug det brukte pulveret.

DUST-CABINET er utstyrt med et støvfilter som beskytter det innebygde elektroniske sugesystemet mot pulveret som blåses inn i kabinettet. Filteret må tas ut og rengjøres regelmessig (støvsuges). Ta filteret ut gjennom den lille luken på siden av kabinettet.

Feilsøking

Ikke noe lys = bytt lampe
Lys og sug virker ikke = bytt sikringen
Dårlig sug = rengjør filter

Teknisk informasjon

Mål: H 180 – B 225 – D 315
Vekt: 4130 gram
Effekt: Artikkelnr. 1903: 230 VAC/50-60 Hz 30 W
Lampe: PL-S 4P 9W 600 lumen, 840
Sikring: 500 mA
Materiale: Kabinett: pulverbelagt stål
Vindu: Herdet glass

