



I AM HYGIENIC



RISKONTROL®
DISPOSABLE TIPS FOR AIR/WATER SYRINGE

Guide technique
Technical Guide

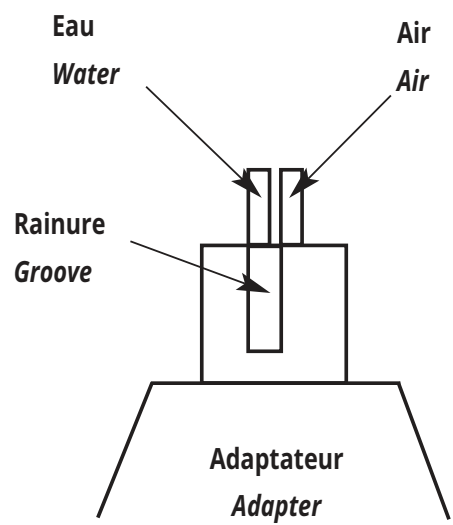


Riskontrol video

S O M M A I R E

TABLE OF CONTENT

Règles générales d'utilisation des adaptateurs	3
<i>General rules for using the adapters</i>	3
Récapitulatif des fauteuils, seringues et adaptateurs correspondants	5
<i>Summary of chairs, syringes and corresponding adapters</i>	5
Adaptateurs : règles et schémas spécifiques de montage	17
<i>Adapters: specific assembly rules and drawings</i>	17
Incidents courants et solutions	116
<i>Troubleshooting</i>	116
Index	118
<i>Index</i>	118
Liste exhaustive des adaptateurs RISKONTROL	120
<i>Exhaustive list of the RISKONTROL adapters</i>	120



REGLES GENERALES D'UTILISATION DES ADAPTATEURS

GENERAL RULES FOR USING THE ADAPTERS

***A lire impérativement avant d'utiliser les adaptateurs RISKONTROL
To read imperatively before using the RISKONTROL adapters***

1/ L'adaptateur doit impérativement être monté sur la seringue selon le dessin de montage avant d'utiliser l'embout jetable RISKONTROL.

LE LABORATOIRE PIERRE ROLLAND DECLINE TOUTE RESPONSABILITE EN CAS DE DETERIORATION :

- **DE LA SERINGUE LORS DU MONTAGE DE L'ADAPTATEUR.**
- **DE LA SERINGUE ET/OU DE L'ADAPTATEUR LORS D'UTILISATION D'EMBOUTS AUTRES QUE LES EMBOUTS RISKONTROL.**

The adapter must imperatively be set on the syringe according to the assembly drawing before using the RISKONTROL disposable tips.

THE LABORATORY PIERRE ROLLAND DECLINES ANY RESPONSABILITY IN CASE OF DAMAGES:

- ***OF THE SYRINGE DURING THE ASSEMBLING OF THE ADAPTER.***
- ***OF THE SYRINGE AND/OR THE ADAPTER IF TIPS OTHER THAN RISKONTROL TIPS ARE USED.***

2/ Pour une bonne utilisation des adaptateurs RISKONTROL, la pression de l'air et de l'eau doit être de **3,5 bars minimum** (environ 50 PSI).

For a good use of the RISKONTROL adapters, the air and water pressure must be **3.5 bars minimum** (about 50 PSI).

3/ **IMPORTANT** : Une fois l'adaptateur en place, vérifiez que l'eau sort du tube

le plus au centre de la partie ronde de l'adaptateur (voir dessin ci-contre).

IMPORTANT: Once the adapter in position, verify that the water comes out of the tube the most in the centre of the round part of the adapter (see drawing on the opposite page).

4/ Les adaptateurs et les seringues avec des joints en caoutchouc doivent être lubrifiés avec de l'huile de silicone avant le montage.

The adapters and syringes with rubber O-rings must be lubricated with silicon oil before the assembling.

5/ Il faut enlever **tous les mois** l'adaptateur de la seringue et lubrifier les joints.

Every month, you must remove the adapter from the syringe and lubricate the O-rings.

6/ L'adaptateurs peut être nettoyé au bac à ultra-sons tous les six mois environ après les avoir démonté de la seringue et avoir enlevé les joints.

The adapter can be cleaned in an ultrasonic bath nearly every six months after removing it from the syringe and removing the O-rings.

7/ L'adaptateur est stérilisable à l'autoclave (après les avoir démonté de la seringue et avoir enlevé les joints) (132 °C - 2,9 bars - 4 minutes ou 134 °C - 2,2 bars - 18 minutes).

The adapter can be sterilized in an autoclave (after removing it from the syringe and removing the O-rings) (132°C - 2.9 bars - 4 minutes or 134°C - 2.2 bars - 18 minutes).

8/ L'adaptateur s'utilise uniquement avec les embouts jetables RISKONTROL (stériles ou non).

The adapter can only be used with the RISKONTROL disposable tips (sterile or not).

9/ Les tubes des adaptateurs peuvent être débouchés à l'aide d'un racleur Ø 40.

The tubes of the adapters can be cleaned out with a scraper Ø 40.

RECAPITULATIF DES FAUTEUILS, SERINGUES ET ADAPTATEURS CORRESPONDANTS

SUMMARY OF UNITS, SYRINGES AND CORRESPONDING ADAPTERS

Le tableau ci-dessous vous aide à retrouver votre seringue et l'adaptateur correspondant.
This table helps you to find your syringe and the corresponding adapter.

Fauteuil / Unit	Modèle / Type	Seringue / Syringe	Adaptateurs / Adapters	Réf. / Ref.
ADEC		ADEC	(NV) ADEC INOX	200 195
A.D.M Select Dental		FARO*	(NV) FA C ou/or (NV) FA C2	200 167 ou/ or 200 168
AIRCAR		LUZZANI*	(NV) LU INOX	200 150
AIREL		FARO*	(NV) FA C ou/or (NV) FA C2 ou/or (NV) FA S1	200 167 ou/ or 200 168 ou/ or 200 182
		LUZZANI*	(NV) LU INOX	200 150
		MINI BRIGHT	(NV) LU NEW INOX	200 199
AJAX		COPIE DCI/DCI COPY	(NV) DCI	200 152
		COPIE ADEC/ADEC COPY	(NV) ADEC INOX	200 195
ALHER		ALHER	-	-
AMPCO DENTAL		DCI	(NV) DCI	200 152
ANATOM		RITTER	(NV) RITTER TOPJET	200 176
		LUZZANI*	(NV) LU INOX	200 150
ANCAR		LUZZANI*	(NV) LU INOX	200 150
ANTHOS		LUZZANI*	(NV) LU INOX	200 150
		FARO*	(NV) FA S1	200 182
		FARO*	(NV) FA E	200 165
		ANTHOS	(NV) CEFLA INOX	200 197
		Nle/new syringue CEFLA	(NV) CAS INOX	200 198
ASISTROM		LUZZANI*	(NV) LU INOX	200 150
AS GOLD		DCI	(NV) DCI	200 152
ASEPTICO		ADEC	(NV) ADEC INOX	200 195
		FOREST	(NV) ADEC INOX	200 195
B-PRODUCTION		COPIE DCI/DCI COPY	(NV) DCI	200 152
BEAVER DENTAL		ADEC	(NV) ADEC INOX	200 195

*"FARO" et "LUZZANI" ne sont pas des marques déposées par Produits Dentaires Pierre Rolland (groupe Acteon)

*" FARO" and "LUZZANI" are not trademarks of Produits Dentaires Pierre Rolland (Acteon group)

Fauteuil / Unit	Modèle / Type	Seringue / Syringe	Adaptateurs / Adapters	Réf. / Ref.
BELMONT		BELMONT	(NV) BELMONT NEW	200 158
		FARO*	(NV) FA C ou/or (NV) FA C2	200 167 ou/ or 200 168
		ADEC	(NV) ADEC INOX	200 195
		LUZZANI*	(NV) LU INOX	200 150
		DCI	(NV) DCI	200 152
BIODENTAL		FARO*	(NV) FA C ou/or (NV) FA C2	200 167 ou/ or 200 168
BRAVO 21 C		DCI	(NV) DCI	200 152
BROXDENT		DCI	(NV) DCI	200 152
CACCAN		FOREST	(NV) ADEC INOX	200 195
		FARO*	(NV) FA C ou/or (NV) FA C2	200 167 ou/ or 200 168
		LUZZANI*	(NV) LU INOX	200 150
CANCAN		DCI	(NV) DCI	200 152
CASMON		COPIE DCI/DCI copy	(NV) DCI	200 152
CASTELLINI	Ancien modèle Old type STILLFLEX/TRIX/POLO	CASTELLINI SUF 1	(NV) CASTELLINI SUF 1	200 186
	SKEMA CLEAN WARM 2	CASTELLINI	(NV) CASTELLINI V	200 163
	SOLARE GOLDSIX FIRMA	CASTELLINI	(NV) CASTELLINI C	200 162
	LOGOS	CASTELLINI	(NV) CASTELLINI LOGO avec extracteur / with extractor	200 161
			(NV) CASTELLINI LOGO New	200 184
	PUMA, PUMA+ Threesteril LOGOS JUNIOR	CASTELLINI Dernière LOGO avec boutons ronds Last logo with round buttons	(NV) CASTELLINI LOGO New	200 184
	LOGOS JUNIOR, DUO	(avec lumière/with Light)		
			(NV) CEFLA INOX	200 197
	Nle/new syringue CEFLA	(NV) CAS INOX	200 198	
CEMM BOLOGNA		LUZZANI*	(NV) LU INOX	200 150
		LUZZANI* (certains anciens modèles / some old types)	(NV) LU INOX + PIECE 447 / PART 447	200 150 +203 969
		CEMM	(NV) CEFLA INOX	200 197
		Nle/new syringue CEFLA	(NV) CAS INOX	200 198
CHAYES		ADEC	(NV) ADEC INOX	200 195
CHIRADENT		LUZZANI*	(NV) LU INOX	200 150
		LUZZANI*	(NV) LU V	200 173

*"FARO" et "LUZZANI" ne sont pas des marques déposées par Produits Dentaires Pierre Rolland (groupe Acteon)

Fauteuil / Unit	Modèle / Type	Seringue / Syringe	Adaptateurs / Adapters	Réf. / Ref.
CHIRANA	S1	CHIRANA	A VENIR/ COMING SOON	-
		FARO*	(NV) FA S1	200 182
		LUZZANI*	(NV) LU INOX	200 150
CHIROMEGA		COPIE DCI/DCI COPY	(NV) DCI	200 152
CONFIDENT		LUZZANI*	(NV) LU INOX	200 150
COPEGA		LUZZANI*	(NV) LU INOX	200 150
CORE DEEP		COPIE DCI/DCICOPY	(NV) DCI	200 152
3 D		ADEC	(NV) ADEC INOX	200 195
		LUZZANI*	(NV) LU INOX	200 150
DABI ATLANTE	Nouveau modèle/Newtype	DCI	(NV) DCI	200 152
		DABI ATLANTE	A VENIR / COMING SOON	-
		COPIE DCI/DCI COPY	(NV) DCI	200 152
D et A CLINIC	HELIX	FARO*	(NV) FA C ou/or (NV) FA C2	200 167 ou/ or 200 168
D.B.I.		D.B.I	(NV) ADEC INOX	200 195
		COPIE DCI/DCI COPY	(NV) DCI	200 152
DCI	Ancien modèle/Old type	SIEMENS/SIRONA	(NV) SIEMENS 2000	200 177
		DCI	(NV) DCI	200 152
DENIMED (Argentine)	Nouveau modèle/Newtype	LUZZANI*	(NV) LU INOX	200 150
			A VENIR / COMING SOON	-
		COPIE DCI/DCI COPY	(NV) DCI	200 152
DENPEX ET SURPLUS		LUZZANI*	(NV) LU V	200 173
		LUZZANI*	(NV) LU INOX	200 150
DENTAL ACTION		COPIE DCI/DCI COPY	(NV) DCI	200 152
DENTAL BERDEL		ADEC	(NV) ADEC INOX	200 195
DENTAL ERGONOMICS		FARO*	(NV) FA S1	200 182
		LUZZANI*	(NV) LU INOX	200 150
DENTALEZ	Ancien modèle / Old type	ADEC	(NV) ADEC INOX	200 195
	Nouveau modèle / New type	DENTALEZ	(NV) DENTALEZ	200 164
		DCI	(NV) DCI	200 152
		COPIE DCI/DCI copy	(NV) DCI	200 152
	LUZZANI*	(NV) LU INOX	200 150	
DENTAL INTERNATIONAL		FARO*	(NV) FA C ou/or (NV) FA C2	200 167 ou/ or 200 168
DENTECH		DCI	(NV) DCI	200 152
DENTMARK		COPIE DCI/DCI COPY	(NV) DCI	200 152
		LUZZANI*	(NV) LU INOX	200 150
DENT SAN (Turquie)		COPIE DCI/DCI copy	(NV) DCI	200 152
		LUZZANI*	(NV) LU INOX	200 150
DIGIX		LUZZANI*	(NV) LU INOX	200 150

**"FARO" et "LUZZANI" ne sont pas des marques déposées par Produits Dentaires Pierre Rolland (groupe Acteon)

**" FARO" and "LUZZANI" are not trademarks of Produits Dentaires Pierre Rolland (Acteon group)

Fauteuil / Unit	Modèle / Type	Seringue / Syringe	Adaptateurs / Adapters	Réf. / Ref.
DIPLOMAT		LUZZANI*	(NV) LU INOX	200 150
		LUZZANI*	(NV) LU V	200 173
D K L		DCI	(NV) DCI	200 152
		LUZZANI*	(NV) LU INOX	200 150
	Nouveau modèle/Newtype	MINIBRIGHT	(NV) LU NEW INOX	200 199
DRILLCO		COPIE DCI/DCI COPY	(NV) DCI	200 152
D.S. DENTAL		DCI	(NV) DCI	200 152
		ADEC	(NV) ADEC INOX	200 195
D-TEC AB		DCI	(NV) DCI	200 152
ECODENT		FARO*	(NV) FA C ou/or (NV) FA C2	200 167 ou or 200 168
EGNER		LUZZANI*	(NV) LU INOX	200 150
EMBRA		LUZZANI*	(NV) LU INOX	200 150
EMDA		FARO*	(NV) FA E2	200 166
ENGLE		ENGLE	(NV) ENGLE	200 194
E.T.I		DCI	(NV) DCI	200 152
EUROCAD		LUZZANI*	(NV) LU INOX	200 150
EURODENT		LUZZANI*	(NV) LU INOX	200 150
		FARO*	(NV) FA C ou/or (NV) FA C2	200 167 ou/ or 200 168
EURO-MED (Chirana Dental)	Diplomat	LUZZANI*	(NV) LU INOX	200 150
		FARO*	(NV) FA C ou/or (NV) FA C2	200 167 ou/ or 200 168
		FARO*	(NV) FA S1	200 182
		LUZZANI*	(NV) LU V	200 173
EUROSTAR		LUZZANI*	(NV) LU INOX	200 150
FAMED		LUZZANI*	(NV) LU INOX	200 150
FARO *	Ancien modèle/Old type	FARO*	(NV) FA E2	200 166
		FARO* ELECTRONIQUE	(NV) FA E	200 165
		FARO* SR3, SR6	(NV) FA C	200 167
		FARO* S903, S906 avec clip ou bouton /with clip or button	(NV) FA C2	200 168
		FARO*	(NV) FA S1	200 182
FEDESA	RONDA LUX	LUZZANI*	(NV) LU INOX	200 150
	MIDWAY AIR	ADEC	(NV) ADEC INOX	200 195
	CARISMA, ASTRAL	FARO*	(NV) FA S1	200 182
	Nouveau modèle/Newtype	MINI BRIGHT	(NV) LU NEW INOX	200 199
FIMET		LUZZANI*	(NV) LU INOX	200 150
		(SHANGAI) DCI	(NV) DCI	200 152
		ADEC	(NV) ADEC INOX	200 195

**"FARO" et "LUZZANI" ne sont pas des marques déposées par Produits Dentaires Pierre Rolland (groupe Acteon)

**" FARO" and "LUZZANI" are not trademarks of Produits Dentaires Pierre Rolland (Acteon group)

Fauteuil / Unit	Modèle / Type	Seringue / Syringe	Adaptateurs / Adapters	Réf. / Ref.
FINNDENT	QUINT	FOREST	(NV) ADEC INOX	200 195
		LUZZANI*	(NV) LU INOX	200 150
		FARO*	(NV) FA S1	200 182
FLEX	Ancien modèle / Old type	FLEX/DELTA GOOF	(NV) FLEX	200 169
	Nouveaux modèles / New types	LUZZANI*	(NV) LU INOX	200 150
FONA		DCI	(NV) DCI	200 152
		COPIE DCI/DCI copy	(NV) DCI	200 152
FOREST		SIEMENS/SIRONA	(NV) SIRONA B	200 154
		FOREST	(NV) ADEC INOX	200 195
FOSHAN (Chine)		LUZZANI*	(NV) LU INOX	200 150
		DCI	(NV) DCI	200 152
		FARO*	(NV) FA S1	200 182
FUSHION		COPIE DCI/DCI copy	(NV) DCI	200 152
GALIT		LUZZANI*	(NV) LU INOX	200 150
		DCI	(NV) DCI	200 152
GALLANT		LUZZANI*	(NV) LU INOX	200 150
		FARO*	(NV) FA S1	200 182
GALLUS	Ancien modèle / Old type	GALLUS	-	-
	Nouveau modèle / New type	LUZZANI*	(NV) LU INOX	200 150
GALBIATI		LUZZANI*	(NV) LU INOX	200 150
		FARO*	(NV) FA C ou/or (NV) FA C2	200 167 ou/ or 200 168
GEOMED	LEADER 21	DCI	(NV) DCI	200 152
GIGADENT		DCI	(NV) DCI	200 152
		FARO*	(NV) FA S1	200 182
GIRARDELLI		LUZZANI*	(NV) LU INOX	200 150
GLOWS		GLOWS	(NV) DCI	200 152
		GLOWS	(NV) BELMONT NEW	200 158
GNATUS	Nouveau modèle/Newtype	GNATUS	(NV) GNATUS INOX	200 149
GRUP		COPIE DCI/DCI COPY	(NV) DCI	200 152
GUNEY DIS		LUZZANI*	(NV) LU INOX	200 150
		LUZZANI*	(NV) LU V	200 173
HALLIM	GRACIAS - ECLIPSE	DCI	(NV) DCI	200 152
	PLATINIUM	LUZZANI*	(NV) LU INOX	200 150
H.SCHEIN	EMPIRE	SCHEIN (UK)	(NV) ADEC INOX	200 195

*"FARO" et "LUZZANI" ne sont pas des marques déposées par Produits Dentaires Pierre Rolland (groupe Acteon)

*" FARO" and "LUZZANI" are not trademarks of Produits Dentaires Pierre Rolland (Acteon group)

Fauteuil / Unit	Modèle / Type	Seringue / Syringe	Adaptateurs / Adapters	Réf. / Ref.
HEKA DENTAL		LUZZANI*	(NV) LU INOX	200 150
	UNIC LINE	UNIC	(NV) ADEC INOX	200 195
		FARO*	(NV) FA C ou/or (NV) FA C2	200 167 ou/ or 200 168
	Nouveau modèle LUZZANI/ New model	MINIBRIGHT	(NV) LU NEW INOX	200 199
HOLLAND DENTAL		HOLLAND DENTAL	(NV) HOLLAND DENTAL	200 170
IDEM/COLIBRI	Ancien modèle/Old type	COLIBRI STYLO II	(NV) COLIBRI STYLO II +TUBE COL	200 188
		FARO*	(NV) FA C ou/or (NV) FA C2	200 167 ou/ or 200 168
		LUZZANI*	(NV) LU INOX	200 150
		DCI	(NV) DCI	200 152
		FARO*	(NV) FA S1	200 182
INGEN		INGEN	-	-
ITAL DENT		DCI	(NV) DCI	200 152
JOIN CHAMP		COPIE DCI/DCI copy	(NV) DCI	200 152
JORG AND SOHN		SIEMENS/SIRONA	(NV) SIEMENS 4000	200 178
KAVO	032 AB etc...	KAVO MONDIAL	(NV) KAVO C	200 171
	Eau froide / Cold water 1057 & 1060 SGT/DSE	ATLANTICA n° 5730600 & n° 5730610 KAVO SYSTEMATICA	(NV) KAVO DB	200 157
	1062	n° 5730620 & n° 5730630 n° 5730640 & n° 570650	(NV) KAVO DB	200 157
	1033 & 1038 & 1040	KAVO ESTETICA	(NV) KAVO E	200 172
	1042 & 1050 1065 & 1066R/T &	n° 5730520 & n° 5730530 n° 7730000 &	(NV) KAVO GB	200 156
	1080T/C/G/ 1066C 1057/1058/1060S/T/	n° 7730010 n° 7730500 &	(NV) KAVO HB	200 153
	1063/1065/1078 S/ 1080/ 1065T/ 1058TM E80	n° 7730510	(NV) KAVO IB	200 192
	1056T/S (pays hispanique/hispanic countries)		(NV) KAVO J	200 181
			(NV) KAVO K	200 160
	KENT	FEDESA	ADEC	(NV) ADEC INOX
KENTSUN		COPIE DCI/DCI copy	(NV) DCI	200 152
KING (JAPAN)		KING	A VENIR / COMING SOON	-
KNIGHT		DCI	(NV) DCI	200 152
KORAI		COPIE DCI/DCI copy	(NV) DCI	200 152
KORO		COPIE DCI/DCI copy	(NV) DCI	200 152

*"FARO" et "LUZZANI" ne sont pas des marques déposées par Produits Dentaires Pierre Rolland (groupe Acteon)

Fauteuil / Unit	Modèle / Type	Seringue / Syringe	Adaptateurs / Adapters	Réf. / Ref.
LSM		DCI	(NV) DCI	200 152
		ADEC	(NV) ADEC INOX	200 195
LUNA-DENT		LUNA-DENT	-	-
LUZZANI*	Ancien modèle / Old type	LUZZANI* MINILIGHT ASSISTANTE	(NV) LU V	200 173
		Sans les 3 trous / Without the 3 holes	LU RACCORD +	203 953 +
		LUZZANI* MINILIGHT & MINIMATIC & MINIMATE	(NV) LU INOX	200 150
	Nouveau modèle / New type	MINI BRIGHT	(NV) LU NEW INOX	200 199
LA SERINGUE MINIMATE N'UTILISE PAS L'ECROU 447 MAIS L'ECROU 222 (REF 203 976) MINIMATE SYRINGE USES SCREW 222 (REF 203 976) INSTEAD OF SCREW 447				
MARUS		MARUS	(NV) DENTALEZ	200 164
		DCI	(NV) DCI	200 152
M.D.T	Nouveau modèle / New type	DCI	(NV) DCI	200 152
MEDICA		LUZZANI*	(NV) LU INOX	200 150
MEDI PROGRESS		COPIE DCI/DCI copy	(NV) DCI	200 152
MEYER SUPERDENTA		DCI	(NV) DCI	200 152
		LUZZANI*	(NV) LU INOX	200 150
		FARO*	(NV) FA C2	200 168
		COPIE DCI/DCI copy	(NV) DCI	200 152
MIKRODENTA		COPIE DCI/DCI copy	(NV) DCI	200 152
MIDWARK		DCI	(NV) DCI	200 152
		COPIE DCI/DCI copy	(NV) DCI	200 152
MIDWAY		LUZZANI*	(NV) LU INOX	200 150
MIGLIONICO		LUZZANI*	(NV) LU INOX	200 150
		MINI BRIGHT	(NV) LU NEW INOX	200 199
MIKRONA		LUZZANI*	(NV) LU INOX	200 150
MINERVA		ADEC	(NV) ADEC INOX	200 195
M.I.S.T		M.I.S.T	(NV) DENTALEZ	200 164
MORITA	SIGNO G 30	MORITA WS 66	(NV) MORITA 66	200 174
			(NV) MORITA 66 TYPE 2	200 159
	ACTUS 9000	DCI	(NV) DCI	200 152
		MORITA S12	(NV) MORITA S12	200 183
	Nouveau modèle/New type	MORITA WS97	(NV) MORITA INOX WS97	200 200
	MORITA WS10	(NV) MORITA WS10	200 201	
MODENI		DCI	(NV) DCI	200 152
MULTILINE	GENUIS	ADEC	(NV) ADEC INOX	200 195
NEODENT		DCI	(NV) DCI	200 152
		LUZZANI*	(NV) LU INOX	200 150

*"FARO" et "LUZZANI" ne sont pas des marques déposées par Produits Dentaires Pierre Rolland (groupe Acteon)

*" FARO" and "LUZZANI" are not trademarks of Produits Dentaires Pierre Rolland (Acteon group)

Fauteuil / Unit	Modèle / Type	Seringue / Syringe	Adaptateurs / Adapters	Réf. / Ref.
OLSEN	(Argentina/Argentine)	OLSEN	-	-
		COPIE DCI/DCI copy	(NV) DCI	200 152
OLYMPIA		OLYMPIA PAX 86	(NV) ADEC INOX	200 195
		BELMONT	(NV) BELMONT NEW	200 158
OLYMPUS		LUZZANI*	(NV) LU INOX	200 150
OMS	PUNTO / TEMPO 9	LUZZANI*	(NV) LU INOX	200 150
	TEMPO 9 & 10	LUZZANI*	(NV) LU V	200 173
	LINEA 90 / LINEA 100	LUZZANI*	(NV) LU INOX	200 150
		FARO*	(NV) FA S1	200 182
	ADRIA (Nouveau modèle/new type)	MINI BRIGHT	(NV) LU NEW INOX	200 199
ORDENTA		COPIE DCI/DCI copy	(NV) DCI	200 152
PEACH		PEACH	(NV) ADEC INOX	200 195
PELTON AND CRANE		DCI	(NV) DCI	200 152
PLANMECA	PLANMECA	JOKER	-	-
		DCI	(NV) DCI	200 152
	Ancien modèle / Old type	ADEC	(NV) ADEC INOX	200 195
		LUZZANI* MINIBRIGHT	(NV) LU NEW INOX	200 199
	Nouveau modèle / New type	LUZZANI*	(NV) LU INOX	200 150
		COPIE ADEC/ ADEC COPY	(NV) ADEC INOX	200 195
PRODENT		LUZZANI*	(NV) LU INOX	200 150
		FARO*	(NV) FA S1	200 182
PROGRESS		LUZZANI*	(NV) LU V	200 173
PROMA		ADEC	(NV) ADEC INOX	200 195
		DCI	(NV) DCI	200 152
PROMED		COPIE DCI/DCI copy		
		ADEC	(NV) ADEC INOX	200 195
PROMED		LUZZANI*	(NV) LU INOX	200 150
QUALITY DENTA		COPIE DCI/DCI copy	(NV) DCI	200 152
QDENT		LUZZANI*	(NV) LU INOX	200 150
QUETIN	Ancien modèle / Old type	SIEMENS/SIRONA	(NV) SIEMENS 2000	200 177
		LUZZANI* MINILIGHT ASSISTANTE	(NV) LU V	200 173
		LUZZANI*	(NV) LU INOX	200 150
		LUZZANI* MINIBRIGHT	(NV) LU NEW INOX	200 199
		FARO*	(NV) FA S1	200 182

*"FARO" et "LUZZANI" ne sont pas des marques déposées par Produits Dentaires Pierre Rolland (groupe Acteon)

Fauteuil / Unit	Modèle / Type	Seringue / Syringe	Adaptateurs / Adapters	Réf. / Ref.
QUINT		LUZZANI*	(NV) LU INOX	200 150
		FOREST	(NV) ADEC INOX	200 195
		DCI	(NV) DCI	200 152
		ADEC	(NV) ADEC INOX	200 195
REDEE		LUZZANI*	(NV) LU INOX	200 150
RIGEL		LUZZANI*	(NV) LU V	200 173
RITTER	Ancien modèle / Old type	RITTER	(NV) RITTER COMBIJET	200 175
	Nouveau modèle / New type D720 - D740 - D230	RITTER	(NV) RITTER TOPJET	200 176
		RITTER	(NV) FA S1	200 182
		LUZZANI*	(NV) LU INOX	200 150
		COPIE DCI/DCI copy		
		ADEC	(NV) ADEC INOX	200 195
SABRO		LUZZANI*	(NV) LU INOX	200 150
SDIF		COPIE DCI/DCI copy	(NV) DCI	200 152
		LUZZANI*	(NV) LU INOX	200 150
S.D.Z.		ADEC	(NV) ADEC INOX	200 195
		DCI	(NV) DCI	200 152
SDS Summit dental		COPIE DCI/DCI copy	(NV) DCI	200 152
SELECT DENTAL		LUZZANI*	(NV) LU INOX	200 150
SENTADO		COPIE DCI/DCI copy	(NV) DCI	200 152
SHIN HUNG	CONCERT	DCI	(NV) DCI	200 152
	TAURUS SANTE	SIEMENS/SIRONA	(NV) SIRONA B	200 154
	TAURUS	MORITA WS 66	(NV) MORITA 66 TYPE 2	200 159
		FARO*	(NV) FA S1	200 182
SINOL		COPIE DCI/DCI copy	(NV) DCI	200 152
		LUZZANI*	(NV) LU INOX	200 150
SIE DENTAL		SIE DENTAL	(NV) ADEC INOX	200 195
SIGER (Chine)		COPIE DCI/DCI copy	(NV) DCI	200 152
SIRONA/SIEMENS		SIEMENS/SIRONA	(NV) SIEMENS E	200 179
		SPRAYVIT 2000	(NV) SIEMENS 2000	200 177
	C1/M1/M1+	SPRAYVIT 4000	(NV) SIEMENS 4000 ou/or (NV) SIRONA B	200 178 ou/ or 200 154
	C2, C2, C3, C3+, C4, C4+, C5+, C6, C8+, Profeel+, C8	SIEMENS/SIRONA	(NV) SIRONA B	200 154
		DCI	(NV) DCI	200 152
	ASIA, POLAR, SAVANNAH, MEDITERRANEAN		(NV) SIRONA B	200 154
		COPIE DCI/DCI copy	(NV) DCI	200 152
		SIRONA lumière/with light	(NV) SIRONA L	200 196

*"FARO" et "LUZZANI" ne sont pas des marques déposées par Produits Dentaires Pierre Rolland (groupe Acteon)

*" FARO" and "LUZZANI" are not trademarks of Produits Dentaires Pierre Rolland (Acteon group)

Fauteuil / Unit	Modèle / Type	Seringue / Syringe	Adaptateurs / Adapters	Réf. / Ref.
SIGNATECH		LUZZANI*	(NV) LU INOX	200 150
SKY DENTAL (COREE)		COPIE DCI/DCI copy	(NV) DCI	200 152
SLOVADENT		DCI	(NV) DCI	200 152
		COPIE DCI/DCI copy	(NV) DCI	200 152
		LUZZANI*	(NV) LU INOX	200 150
STERN WEBER		LUZZANI*	(NV) LU INOX	200 150
		STERN	(NV) CEFLA INOX	200 197
	Nouveau modèle/ New type	MINI BRIGHT	(NV) LU NEW INOX	200 199
		Nle/new syringue CEFLA	(NV) CAS INOX	200 198
SUN DARB		COPIE DCI/DCI copy		
SUPERDENTA		LUZZANI*	(NV) LU INOX	200 150
SWIDENT		LUZZANI*	(NV) LU INOX	200 150
		MINI BRIGHT	(NV) LU NEW INOX	200 199
TECKNIKA		LUZZANI*	(NV) LU INOX	200 150
TECNOMED		LUZZANI*	(NV) LU INOX	200 150
		MINI BRIGHT	(NV) LU NEW INOX	200 199
TEKMIL		LUZZANI*	(NV) LU V	200 173
		LUZZANI*	(NV) LU INOX	200 150
		FARO*	(NV) FA S1	200 182
T.G.A		FARO*	(NV) FA C ou/or (NV) FA C2	200 167 ou/ or 200 168
		LUZZANI*	(NV) LU INOX	200 150
THOMAS		FARO*	(NV) FA C ou/or (NV) FA C2	200 167 ou/ or 200 168
		LUZZANI*	(NV) LU INOX	200 150
		COPIE DCI/DCI copy	(NV) DCI	200 152
THOMAS DENTALGERATE		LUZZANI*	(NV) LU INOX	200 150
TOP DENTAL		LUZZANI*	(NV) LU INOX	200 150
TRIDAC		TRIDAC	(NV) TRIDAC II	200 190
ULTRADENT		FARO*	(NV) FA C ou/or (NV) FA C2	200 167 ou/ or 200 168
		SIEMENS/SIRONA	(NV) SIEMENS 4000	200 178
		SIEMENS/SIRONA	(NV) SIRONA B	200 154
VICTOR DENTAL		COPIE DCI/DCI copy	(NV) DCI	200 152
VITALI		LUZZANI*	(NV) LU INOX	200 150
		LUZZANI* (certains anciens modèles / some old types)	(NV) LU INOX + PIECE 447 / PART 447	200 150 203 969
	CLIP 6	LUZZANI*	(NV) LU V	200 173
VISIO		LUZZANI*	(NV) LU V	200 173

*"FARO" et "LUZZANI" ne sont pas des marques déposées par Produits Dentaires Pierre Rolland (groupe Acteon)

Fauteuil / Unit	Modèle / Type	Seringue / Syringe	Adaptateurs / Adapters	Réf. / Ref.
WESTECH		ADEC	(NV) ADEC INOX	200 195
		LUZZANI*	(NV) LU INOX	200 150
WILLIAM GREEN		LUZZANI*	(NV) LU INOX	200 150
WISSE DENTAL			-	-
WOSON		COPIE DCI/DCI copy	(NV) DCI	200 152
YOSHIDA	VISTA COSMOS	YOSHIDA	(NV) YOSHIDA II	200 191
	REINA/EXCEED CARINA			
	Dernier modèle/Last type	YOSHIDA V	(NV) YOSHIDA V	200 180
	EXCEED PLUS			
XO		YOSHIDA	(NV) YOSHIDA 3	200 193
		COPIE DCI/DCI copy	(NV) DCI	200 152
		LUZZANI*	(NV) LU INOX	200 150
XO		COPIE DCI/DCI copy	(NV) DCI	200 152
		COPIE ADEC/ADEC copy	(NV) ADEC INOX	200 195

*"FARO" et "LUZZANI" ne sont pas des marques déposées par Produits Dentaires Pierre Rolland (groupe Acteon)

*" FARO" and "LUZZANI" are not trademarks of Produits Dentaires Pierre Rolland (Acteon group)

ADAPTATEURS

ADAPTERS

REGLES ET SCHEMAS SPECIFIQUES DE MONTAGE

SPECIFIC ASSEMBLY RULES AND DRAWINGS

ADEC INOX

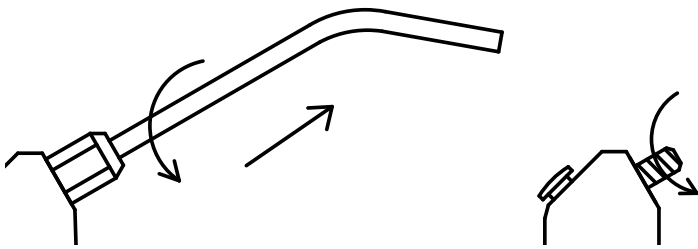
Adaptateur avec 1 joint

Adapter with 1 O-ring



Si votre seringue n'est pas marquée ADEC et qu'il y a une fuite, enlever le grand joint de l'adaptateur.

If it is not written ADEC on your syringe and if there is a leak, remove the big O-ring of the adapter.

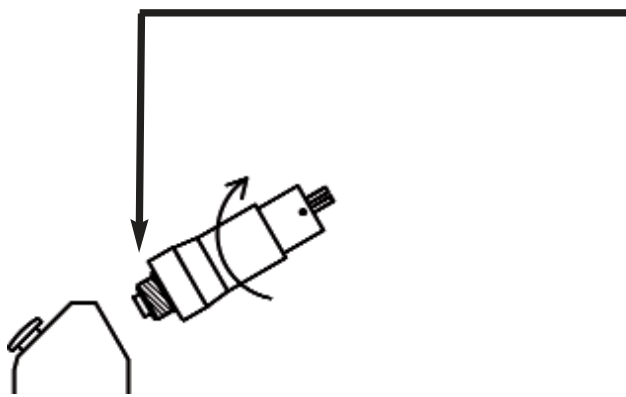


Tirer sur l'embout d'origine de la seringue.

Pull on the original tip of the syringe.

Dévisser l'écrou avec une clé alêne.

Unscrew the nut with an awl key.

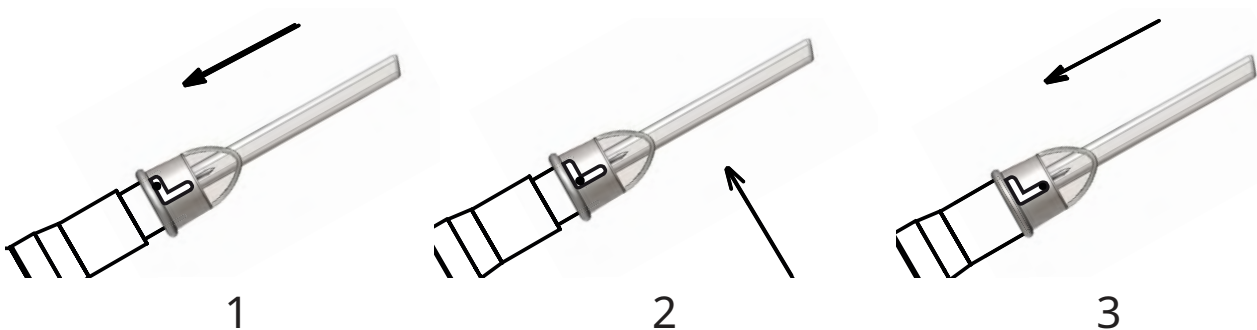


Vérifier que le petit joint est au bout de l'adaptateur.

Check that the small O-ring is at the end of the adapter.

Lubrifier le joint et visser l'adaptateur.
Lubricate the O-ring and screw the adapter.

Mettre en place l'embout jetable. Insert the disposable tip.



POUR COMMANDER : Réf. 200 195 : Adaptateur (NV) ADEC INOX

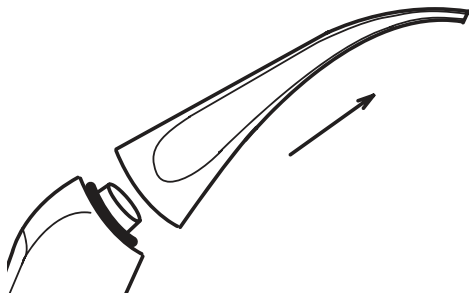
TO ORDER: Ref. 200 195: Adapter (NV) ADEC INOX

ANTHOS

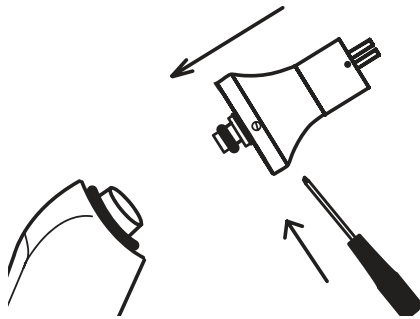
Adaptateur avec 3 joints

Adapter with 3 O-rings

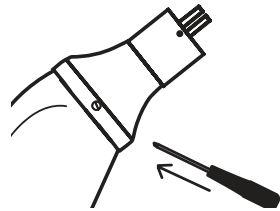




Enlever délicatement l'embout d'origine de la seringue en le tirant.
Remove softly the original tip from the syringe by pulling it.

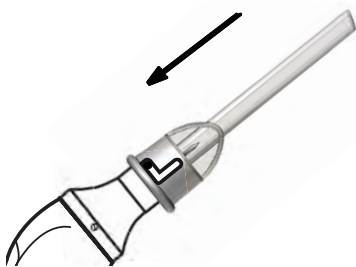


Lubrifier les joints de l'adaptateur, dévisser la petite vis, clipser l'adaptateur sur la seringue en le tournant.
Lubricate the O-rings of the adapter, unscrew the small screw, clip the adapter onto the syringe while turning it.

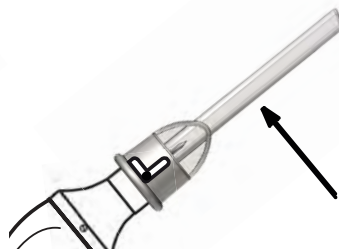


Visser la vis de l'adaptateur.
Screw the screw located on the adapter.

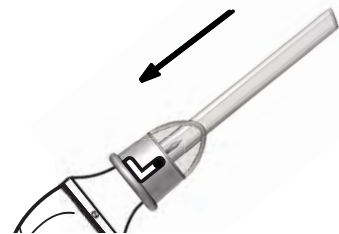
Mettre en place l'embout jetable. Insert the disposable tip.



1



2



3

POUR COMMANDER : Réf. 200 197 : Adaptateur (NV) CEFLA INOX

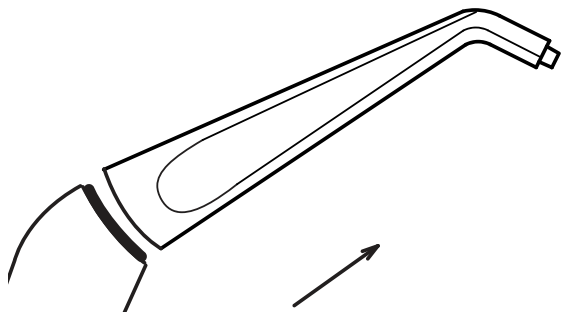
TO ORDER: Ref. 200 197: Adapter (NV) CEFLA INOX

ANTHOS

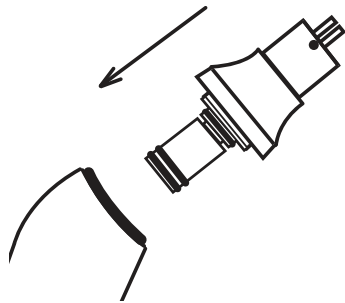
Adaptateur avec 2 joints

Adapter with 2 O-rings

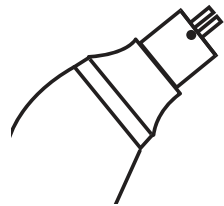




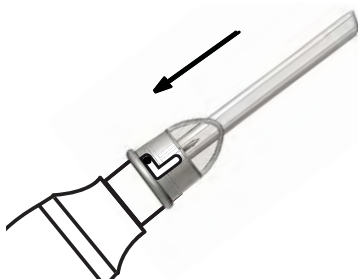
Enlever délicatement l'embout d'origine de la seringue en le tirant.
Remove softly the original tip from the syringe by pulling it.



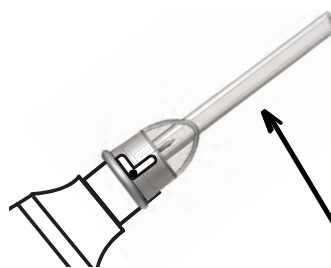
Lubrifier les joints de l'adaptateur, clipser l'adaptateur sur la seringue en le tournant.
Lubricate the O-rings of the adapter, clip the adapter onto the syringe while turning it.



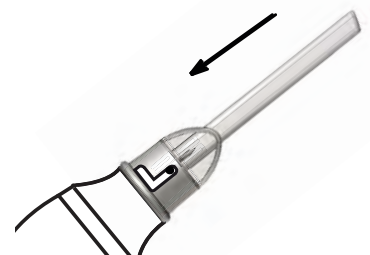
Mettre en place l'embout jetable. Insert the disposable tip.



1



2



3

POUR COMMANDER : Réf. 200 198 : Adaptateur (NV) CAS INOX

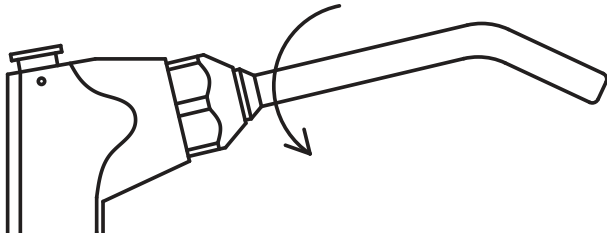
TO ORDER: Ref. 200 198: Adapter (NV) CAS INOX

BELMONT NEW

Adaptateur avec 2 joints

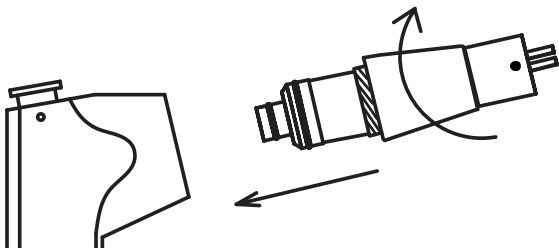
Adapter with 2 O-rings





Dévisser l'embout d'origine de la seringue.

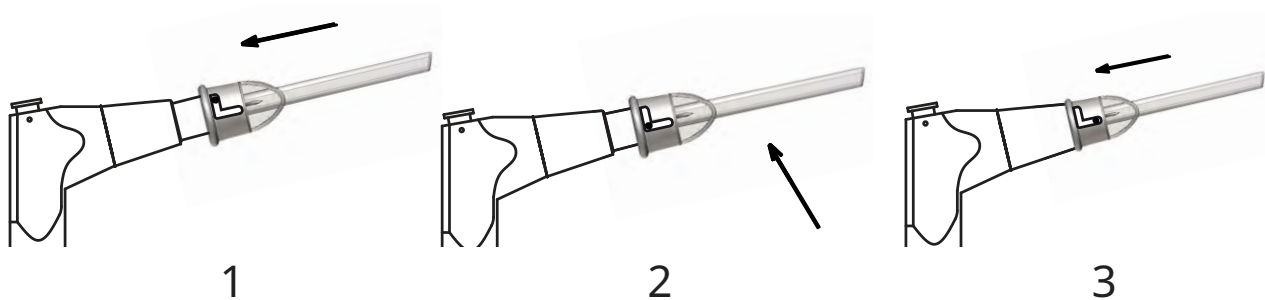
Unscrew the original tip of the syringe.



Lubrifier les joints et enfoncer l'adaptateur en le tournant, **puis visser l'écrou de l'adaptateur dans la seringue.**

*Lubricate the 2 O-rings and push the adapter into the syringe while turning it, **then screw the nut from the adapter to the syringe.***

Mettre en place l'embout jetable. Insert the disposable tip.



POUR COMMANDER : Réf. 200 158 : Adaptateur (NV) BELMONT New

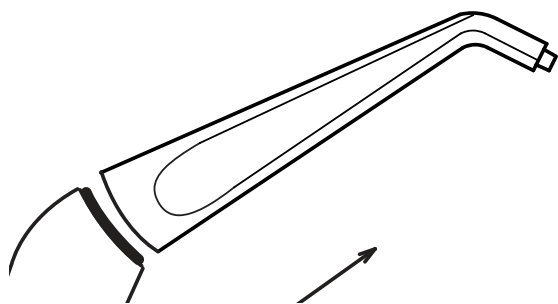
TO ORDER: Ref. 200 158: Adapter (NV) BELMONT New

CASTELLINI

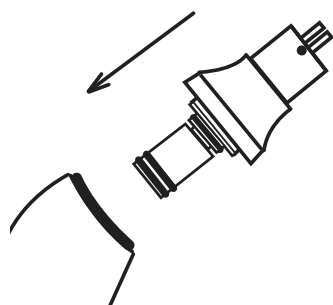
Adaptateur avec 2 joints

Adapter with 2 O-rings

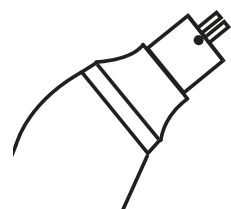




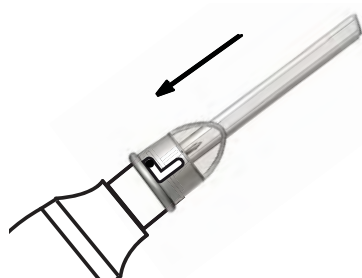
Enlever délicatement l'embout d'origine de la seringue en le tirant.
Remove softly the original tip from the syringe by pulling it.



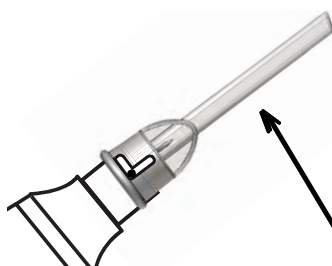
Lubrifier les joints de l'adaptateur, clipser l'adaptateur sur la seringue en le tournant.
Lubricate the O-rings of the adapter, clip the adapter onto the syringe while turning it.



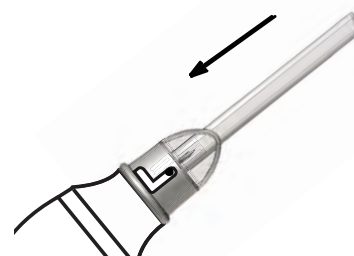
Mettre en place l'embout jetable. Insert the disposable tip.



1



2



3

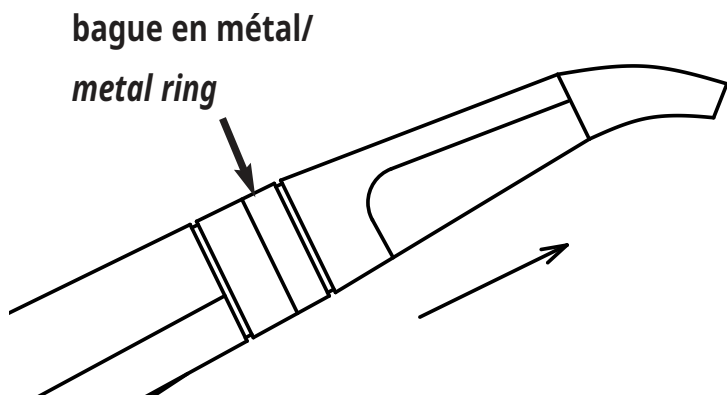
POUR COMMANDER : Réf. 200 198 : Adaptateur (NV) CAS INOX

TO ORDER: Ref. 200 198: Adapter (NV) CAS INOX

CASTELLINI C

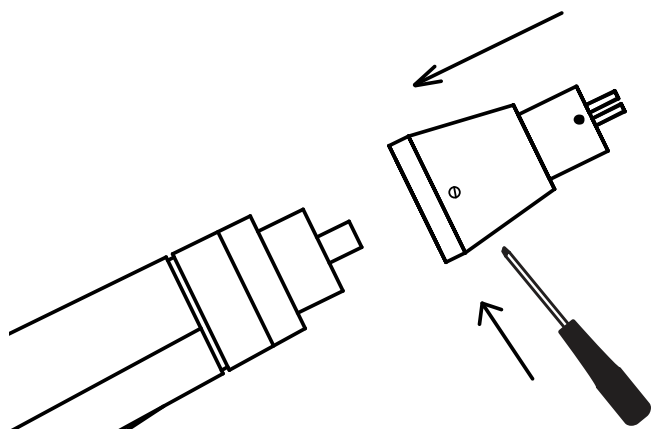
Adaptateur sans joint
Adapter without any O-ring





Déclipser l'embout d'origine de la seringue situé juste après la bague en métal.

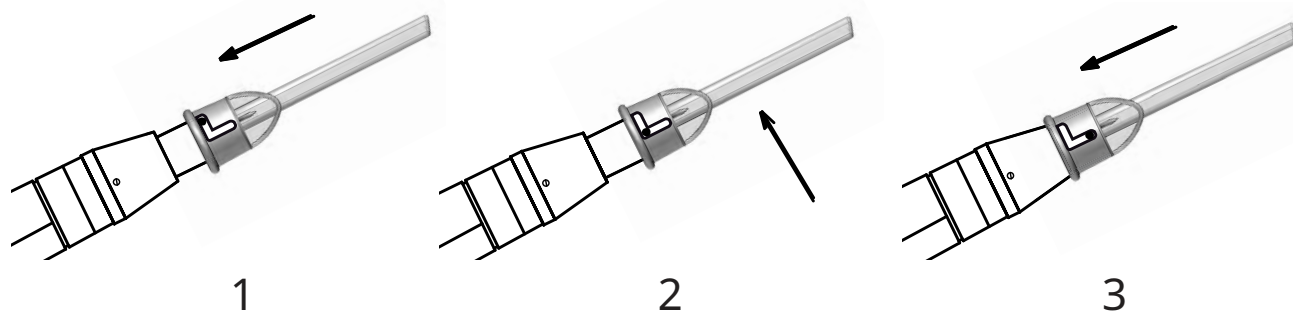
Unclip the original tip of the syringe placed right after the metal ring.



Lubrifier la seringue, dévisser la petite vis puis clipser l'adaptateur sur la seringue en le tournant et revisser la petite vis.

Lubricate the syringe, unscrew the small screw then clip the adapter on the syringe while turning it then screw again the small screw.

Mettre en place l'embout jetable. Insert the disposable tip.



POUR COMMANDER : Réf. 200 162: Adaptateur (NV) CASTELLINI C

TO ORDER: Ref. 200 162: Adapter (NV) CASTELLINI C

CASTELLINI LOGO

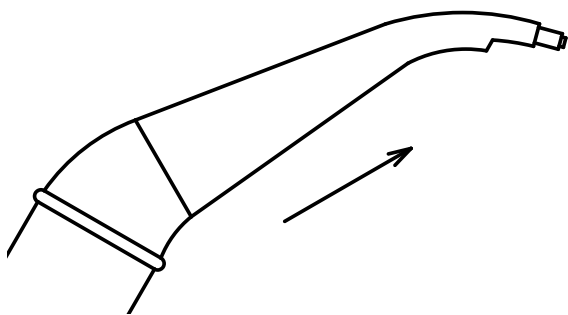
Adaptateur avec 1 joint

Adapter with 1 O-ring



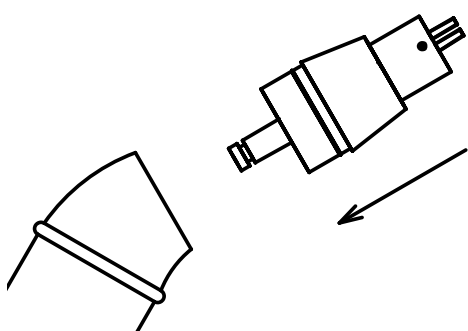
Pour mettre en place et retirer l'adaptateur, il faut utiliser l'extracteur en vissant la vis dans la rainure du bout de l'adaptateur et tirer sur l'extracteur.

To set up and remove the adapter, you have to use the extractor screwing the screw in the groove at the end of the adapter and pull the extractor.



Déclipser l'embout d'origine de la seringue très délicatement.

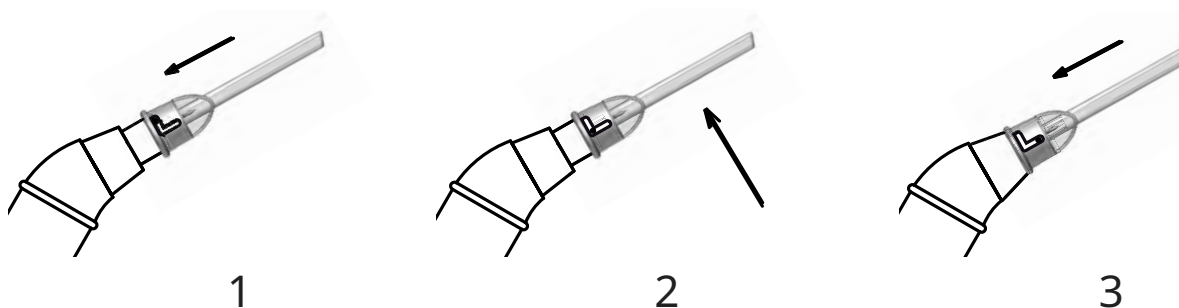
Unclip the original tip of the syringe very softly.



Lubrifier le joint et clipser l'adaptateur sur la seringue en le tournant délicatement. La mise en place de l'extracteur sur l'adaptateur facilite l'assemblage.

Lubricate the O-ring and clip the adapter on the syringe while turning it softly. The setting up of the extractor on the adapter can help the assembling.

Mettre en place l'embout jetable. Insert the disposable tip.

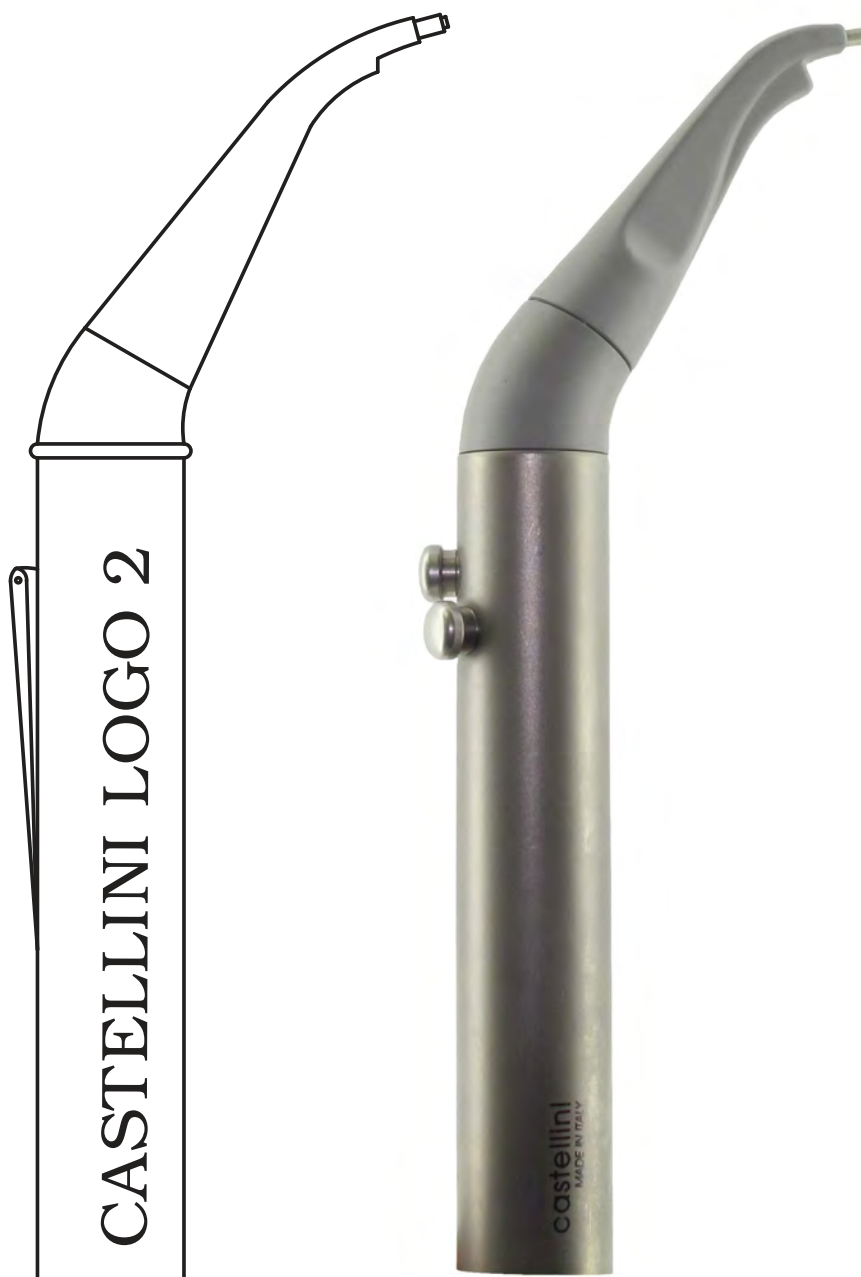


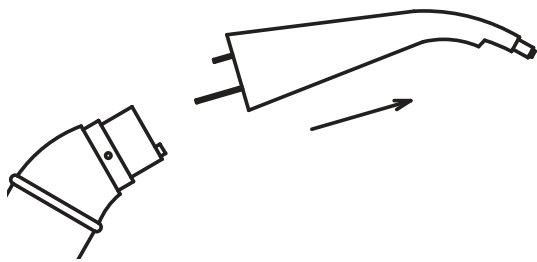
POUR COMMANDER : Réf. 200 161 : Adaptateur (NV) CASTELLINI LOGO + EXTRACTEUR

TO ORDER: Ref. 200 161: Adapter (NV) CASTELLINI LOGO + EXTRACTOR

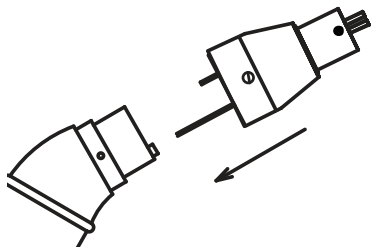
CASTELLINI LOGO New

Adaptateur sans joint
Adapter without O-ring

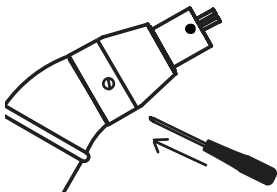




Enlever délicatement l'embout d'origine de la seringue en le tirant.
Remove softly the original tip from the syringe in pulling it.

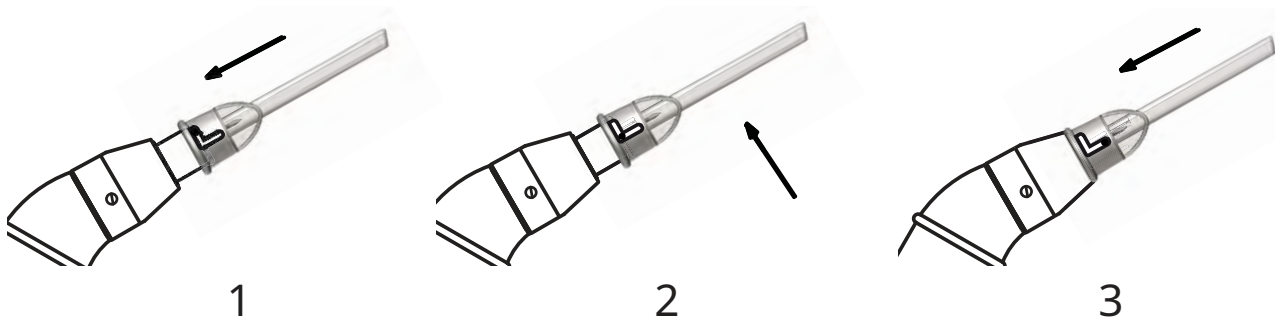


Mettre en place l'adaptateur en plaçant les 2 tubes dans les 2 trous, comme pour l'embout d'origine.
Set up the adapter onto the syringe, putting the 2 tubes into the 2 holes, as for the original tip.



Visser la vis de l'adaptateur.
Screw the screw located on the adapter.

Mettre en place l'embout jetable. Insert the disposable tip.

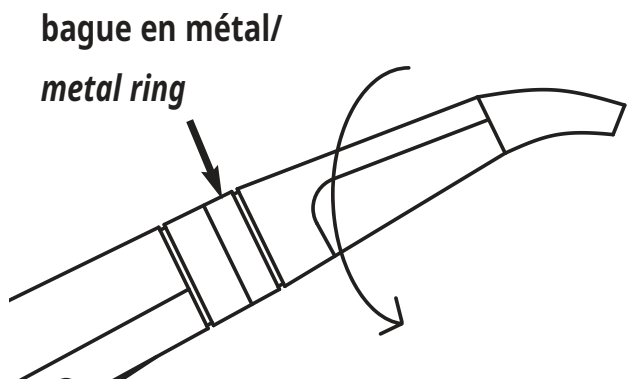


POUR COMMANDER : Réf. 200 184 : Adaptateur (NV) CASTELLINI LOGO New
TO ORDER: Ref. 200 184: Adapter CASTELLINI (NV) LOGO New

CASTELLINI V

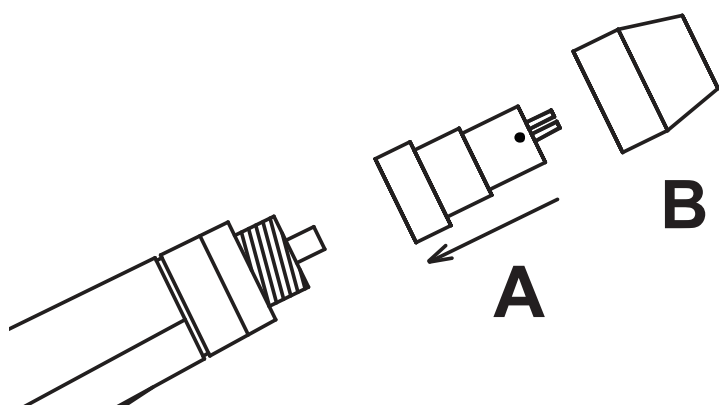
Adaptateur sans joint
Adapter without any O-ring





Dévisser l'embout d'origine de la seringue situé juste après la bague en métal.

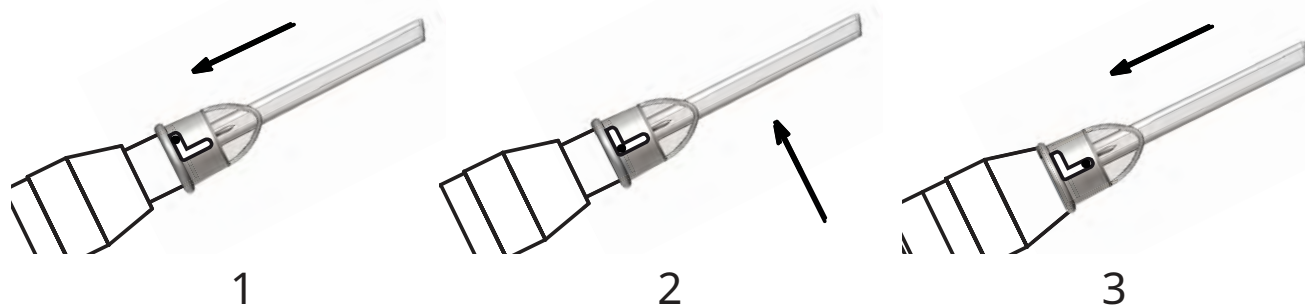
Unscrew the original tip of the syringe placed right after the metal ring.



Lubrifier la seringue puis enfoncer la partie A de l'adaptateur en tournant, puis visser la partie B sur la seringue.

Lubricate the syringe and push in part A of the adapter while turning, then screw the part B on the syringe.

Mettre en place l'embout jetable. Insert the disposable tip.



POUR COMMANDER : Réf. 200 163 : Adaptateur (NV) CASTELLINI V

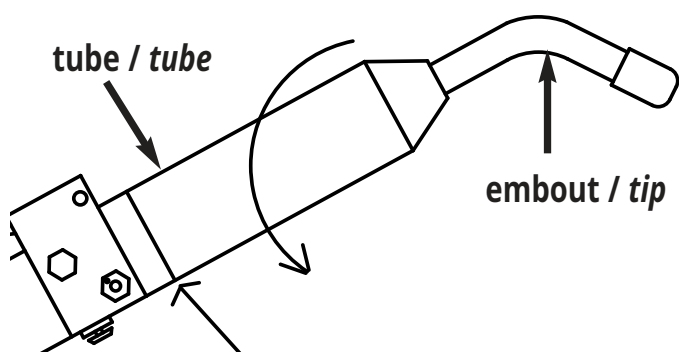
TO ORDER: Ref. 200 163: Adapter (NV) CASTELLINI V

COLIBRI STYLO II

Adaptateur avec 1 joint

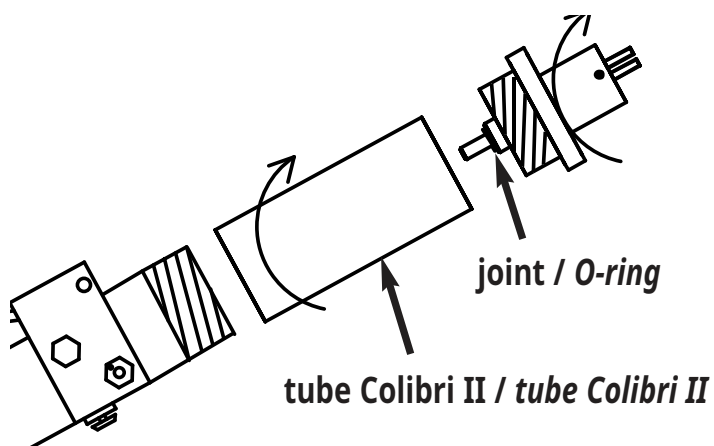
Adapter with 1 O-ring





Dévisser l'embout et le tube d'origine de la seringue au niveau de la flèche en gardant l'intérieur de la seringue en place.

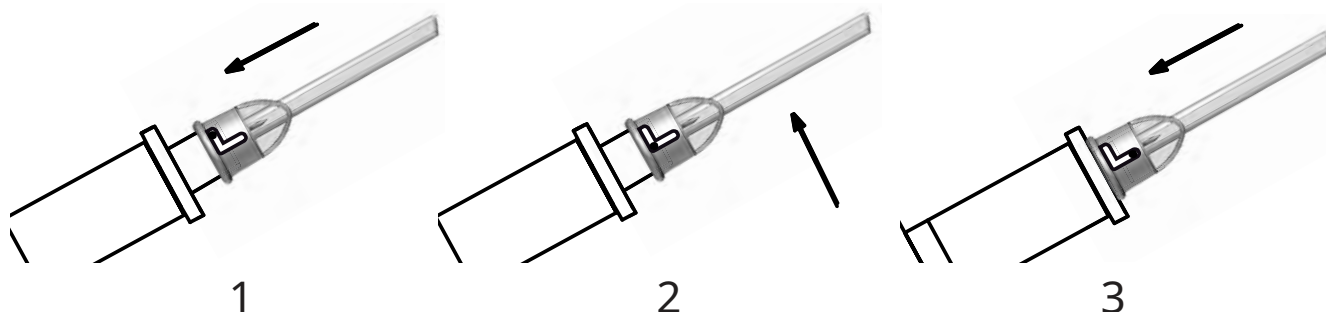
Unscrew the original tip and tube of the syringe at the level of the arrow keeping the inside of the syringe in place.



Lubrifier le joint, visser le tube COLIBRI II sur la seringue, puis l'adaptateur sur le tube COLIBRI II.

Lubricate the O-ring, screw the tube COLIBRI II on the syringe, then screw the adapter on the tube COLIBRI II.

Mettre en place l'embout jetable. Insert the disposable tip.



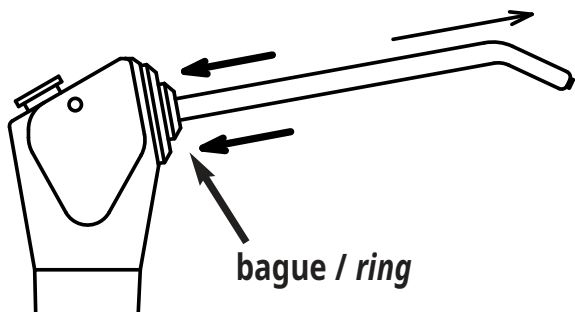
POUR COMMANDER : Réf. 200 188 : Adaptateur (NV) COLIBRI STYLO II + Tube COLIBRI II

TO ORDER: Ref. 200 188: Adapter (NV) COLIBRI STYLO II + Tube COLIBRI II

DCI

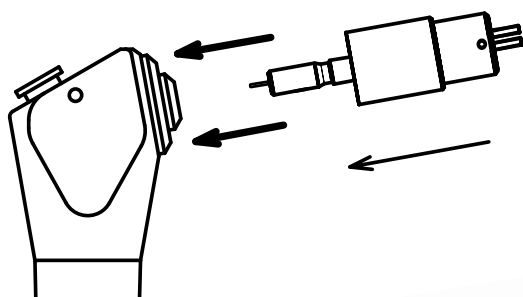
Adaptateur sans joint
Adapter without any O-ring





Déclipser l'embout d'origine de la seringue en appuyant sur la bague autour de cet embout.

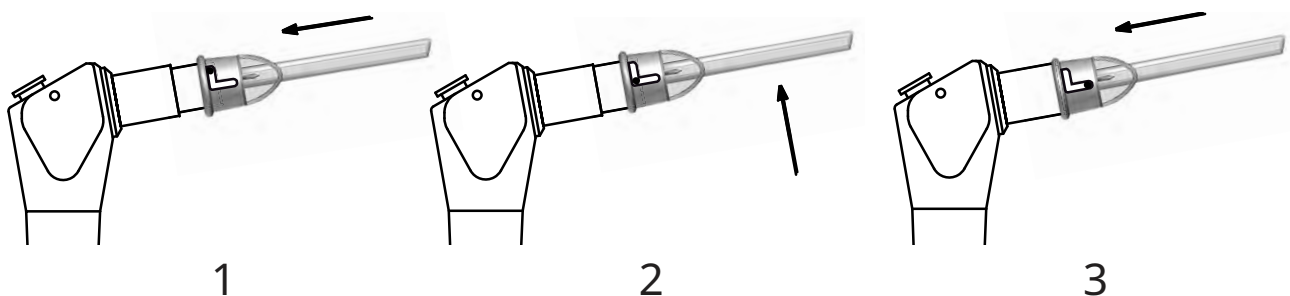
Unclip the original tip of the syringe pressing on the ring around this tip.



Clipser l'adaptateur en appuyant sur la bague.

Clip the adapter pressing on the ring.

Mettre en place l'embout jetable. Insert the disposable tip.



POUR COMMANDER : Réf. 200 152 : Adaptateur (NV) DCI

TO ORDER: Ref. 200 152: Adapter (NV) DCI

DENTALEZ

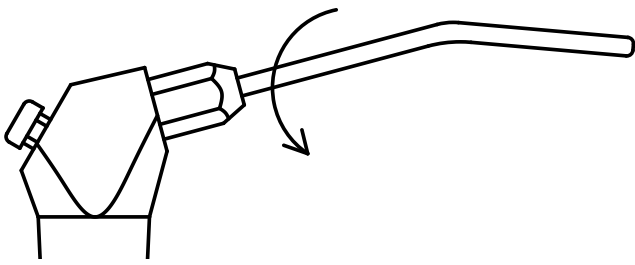
Adaptateur avec 2 joints

Adapter with 2 O-rings



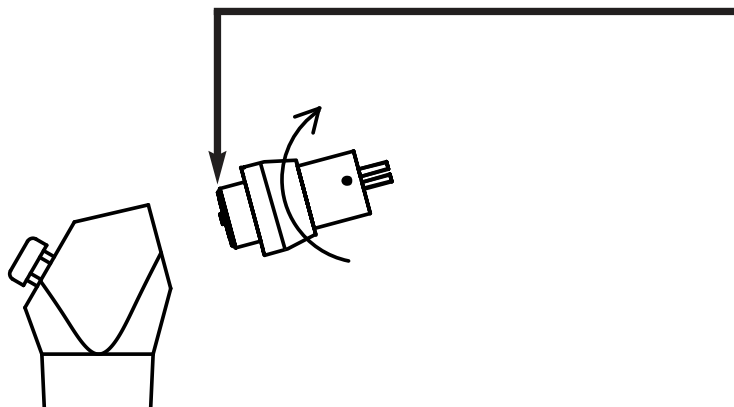
Dévisser l'embout d'origine de la seringue.

Unscrew the original tip of the syringe.



Vérifier que le petit joint est au bout de l'adaptateur.

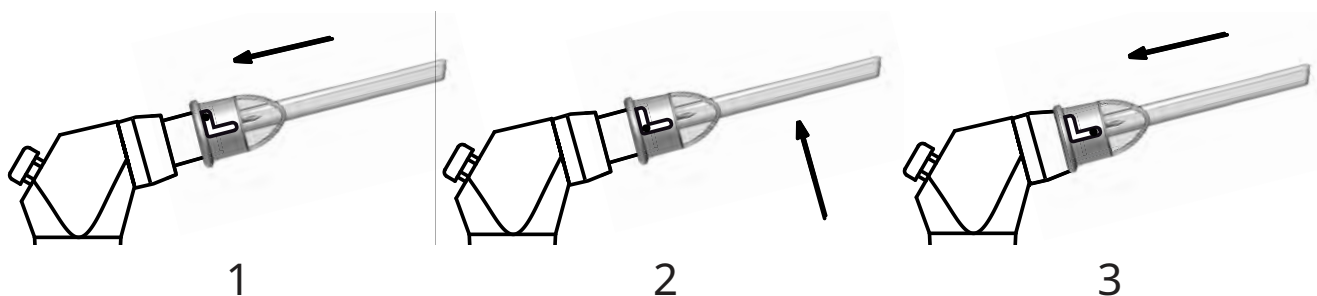
Check that the small O-ring is at the end of the adapter.



Lubrifier les 2 joints puis visser l'adaptateur.

Lubricate the 2 O-rings then screw the adapter.

Mettre en place l'embout jetable. Insert the disposable tip.



POUR COMMANDER : Réf. 200 164 : Adaptateur (NV) DENTALEZ

TO ORDER: Ref. 200 164: Adapter (NV) DENTALEZ

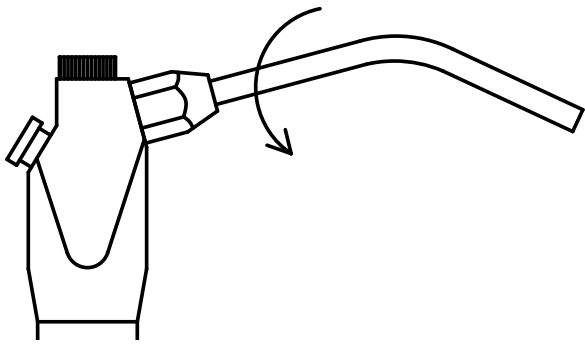
ENGLE

Adaptateur avec 2 joints

Adapter with 2 O-rings

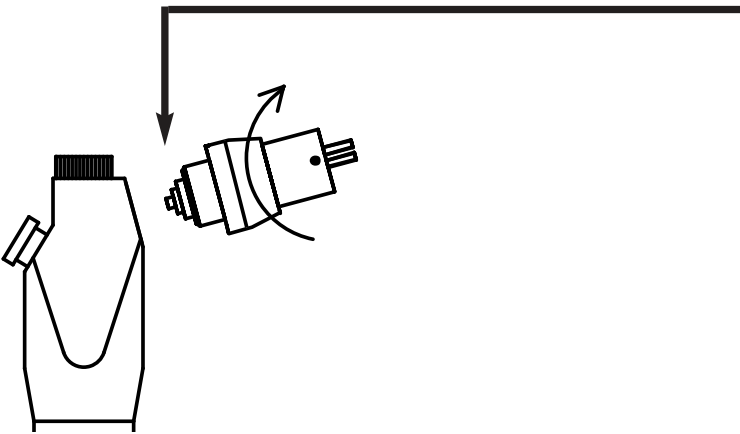


Nouvelle seringue
New syringe



Dévisser l'embout d'origine de la seringue.

Unscrew the original tip of the syringe.



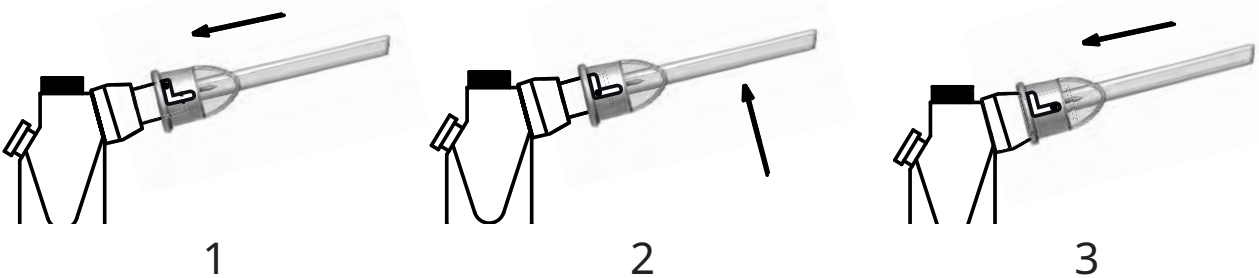
Vérifier que le petit joint est au bout de l'adaptateur.

Check that the small O-ring is at the end of the adapter.

Lubrifier les 2 joints puis visser l'adaptateur.

Lubricate the 2 O-rings then screw the adapter.

Mettre en place l'embout jetable. Insert the disposable tip.



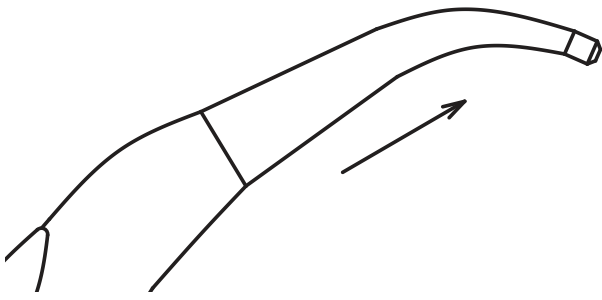
POUR COMMANDER : Réf. 200 194 : Adaptateur (NV) ENGLE

TO ORDER: Ref. 200 194: Adapter (NV) ENGLE

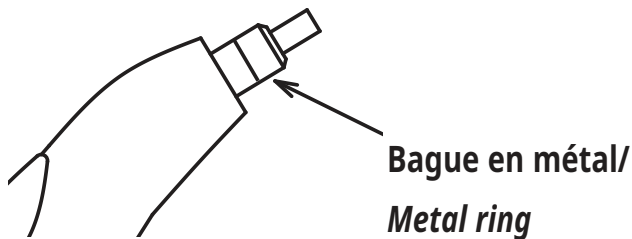
FA C

Adaptateur sans joint
Adapter without any O-ring

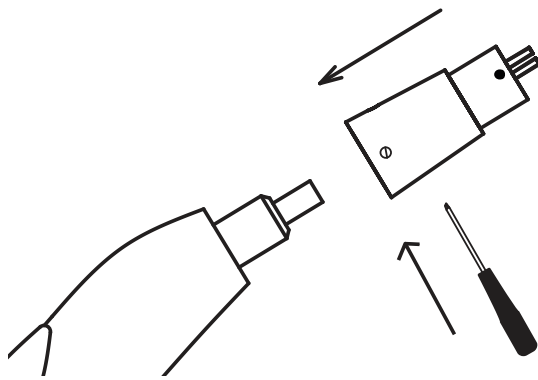




Déclipser l'embout d'origine de la seringue en tirant sur celui-ci.
Unclip the original tip of the syringe while pulling it out.

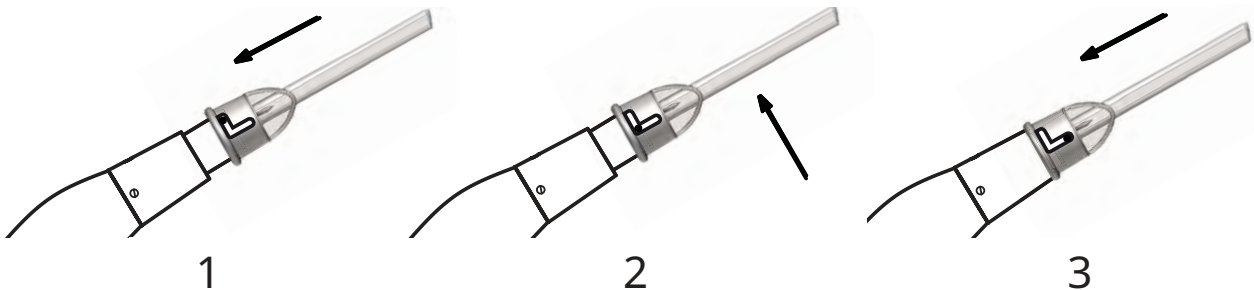


Enlever la bague en métal (le clip) de la seringue. Lubrifier la seringue puis dévisser la petite vis et clipser l'adaptateur sur la seringue en le tournant et revisser la petite vis.



Remove the metal ring (the clip) from the syringe. Lubricate the syringe then unscrew the small screw and clip the adapter on the syringe while turning it and screw again the small screw.

Mettre en place l'embout jetable. Insert the disposable tip.



POUR COMMANDER : Réf. 200 167 : Adaptateur (NV) FA C

TO ORDER: Ref. 200 167: Adapter (NV) FA C

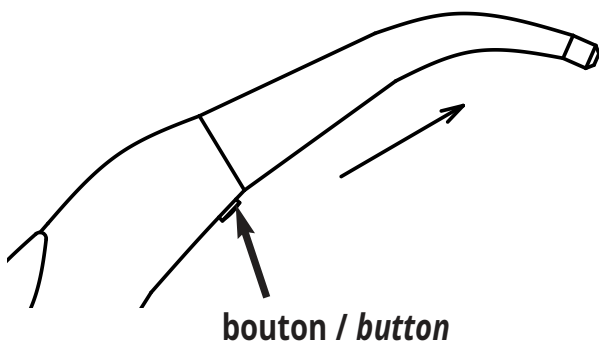
FA C2

Adaptateur avec 1 joint à monter

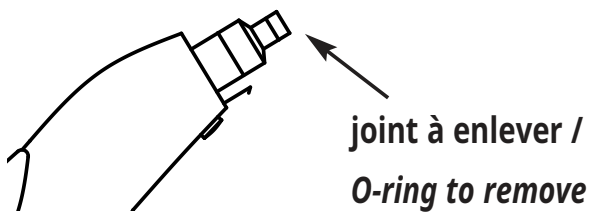
Adapter with 1 O-ring to set up



Déclipser l'embout d'origine de la seringue en appuyant sur le bouton.
Unclip the original tip of the syringe while pushing the button.

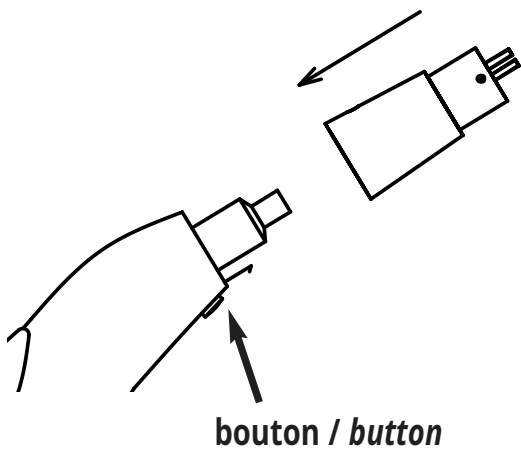


Enlever le petit joint situé au bout de la seringue et le remplacer par le joint fourni avec l'adaptateur.
Remove the small O-ring located at the end of the syringe and replace it by the one provided with the adapter.

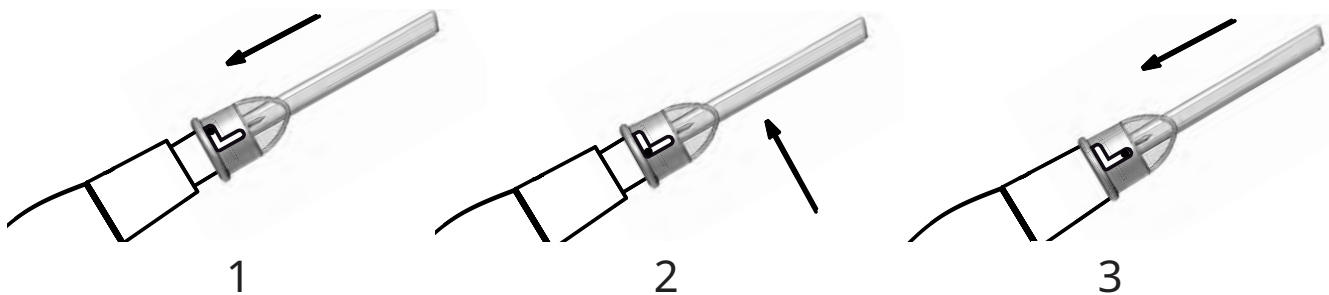


Lubrifier la seringue, appuyer sur le bouton de la seringue et enfoncer l'adaptateur sur la seringue en le tournant.

Lubricate the syringe, press the button of the syringe and push in the adapter on the syringe while turning it.



Mettre en place l'embout jetable. Insert the disposable tip.



POUR COMMANDER : Réf. 200 168 : Adaptateur (NV) FA C2

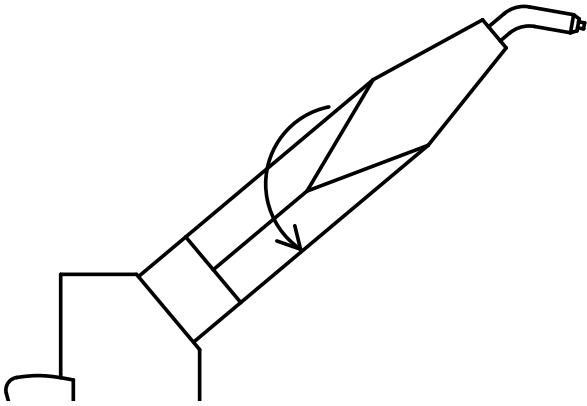
TO ORDER: Ref. 200 168: Adapter (NV) FA C2

FA E

Adaptateur avec 2 joints

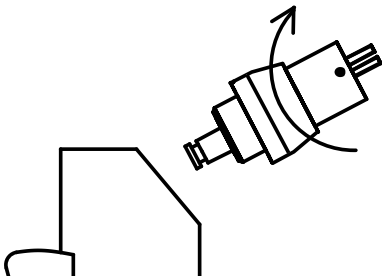
Adapter with 2 O-rings





Dévisser l'embout d'origine de la seringue.

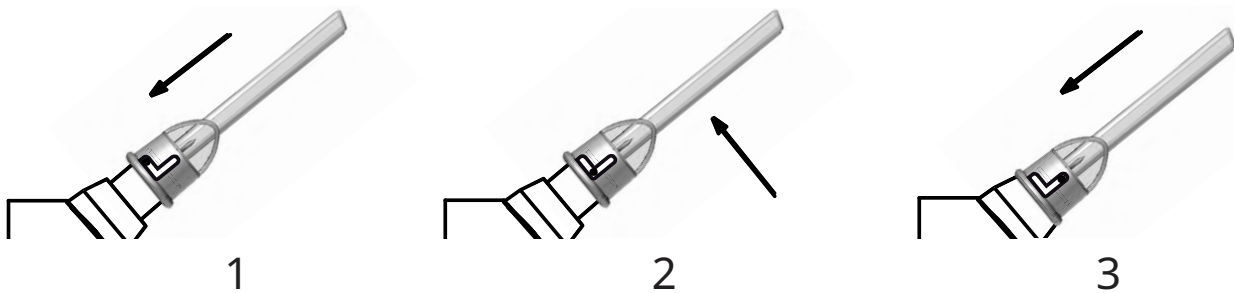
Unscrew the original tip of the syringe.



Lubrifier le joint et visser l'adaptateur.

Lubricate the O-ring and screw the adapter.

Mettre en place l'embout jetable. Insert the disposable tip.



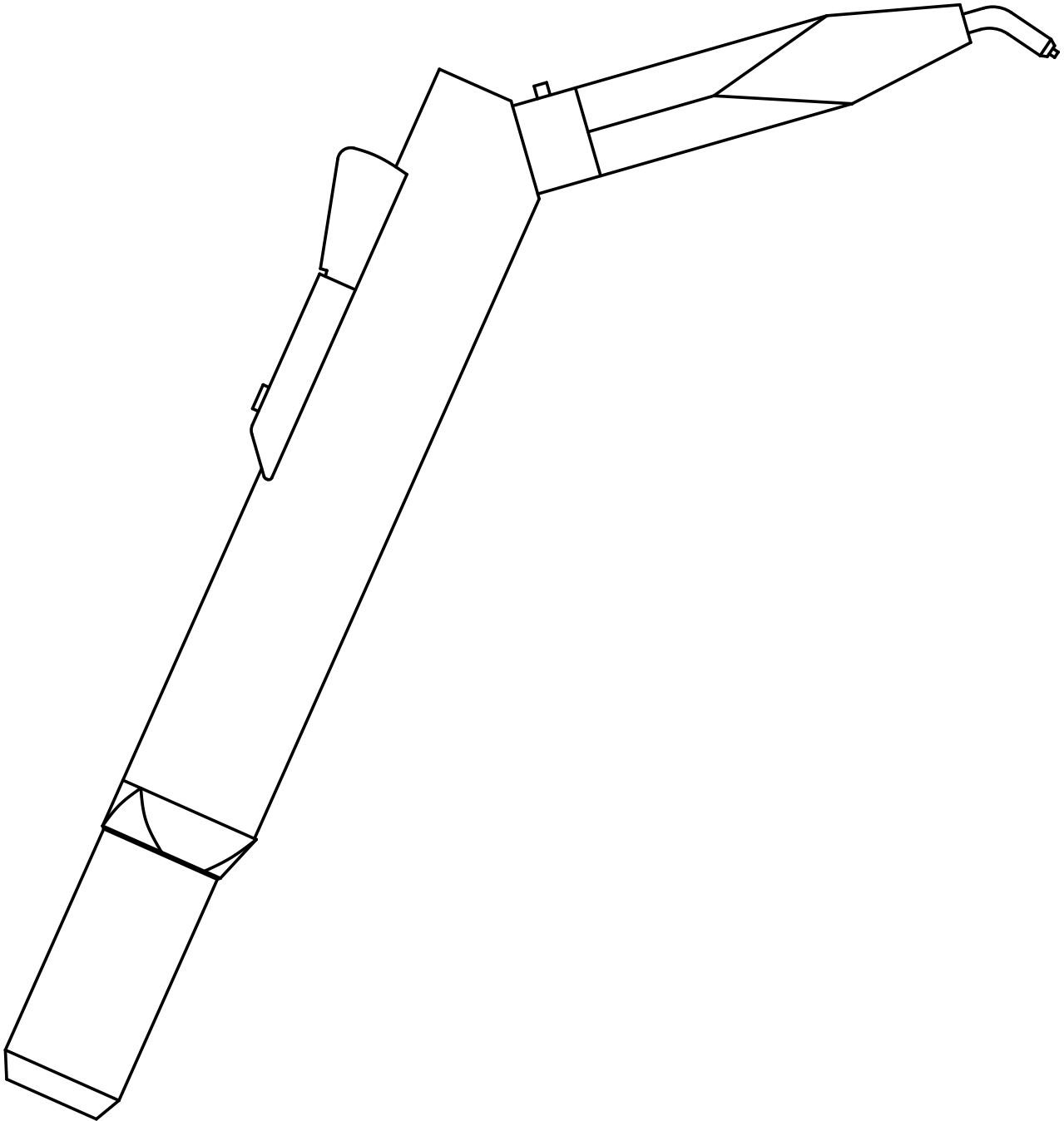
POUR COMMANDER : Réf. 200 165 : Adaptateur (NV) FA E

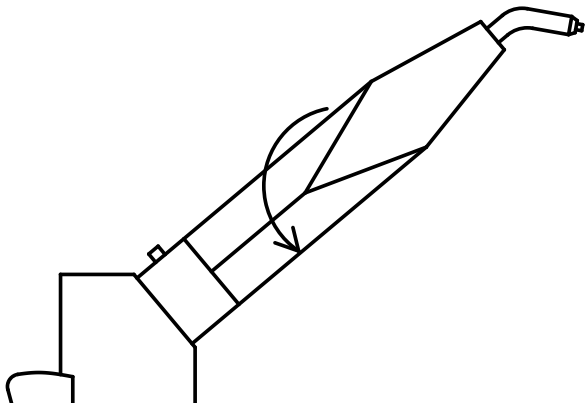
TO ORDER: Ref. 200 165: Adapter (NV) FA E

FA E2

Adaptateur avec 2 joints

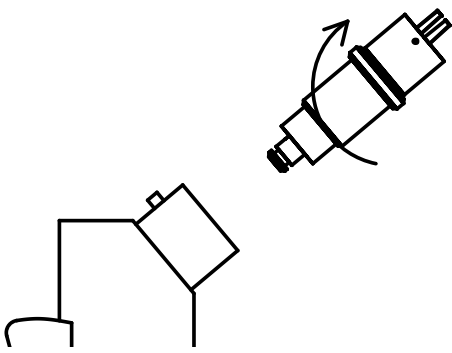
Adapter with 2 O-rings





Dévisser l'embout d'origine de la seringue.

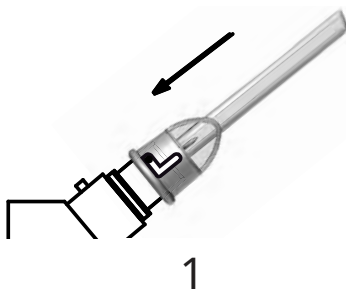
Unscrew the original tip of the syringe.



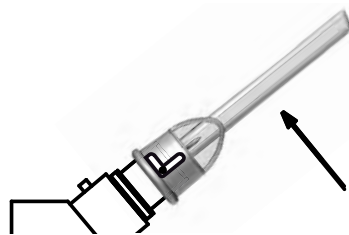
Lubrifier le joint et visser l'adaptateur.

Lubricate the O-ring and screw the adapter.

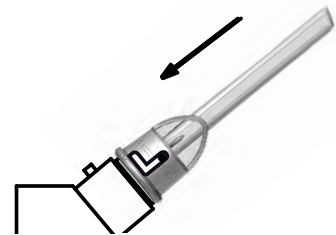
Mettre en place l'embout jetable. Insert the disposable tip.



1



2



3

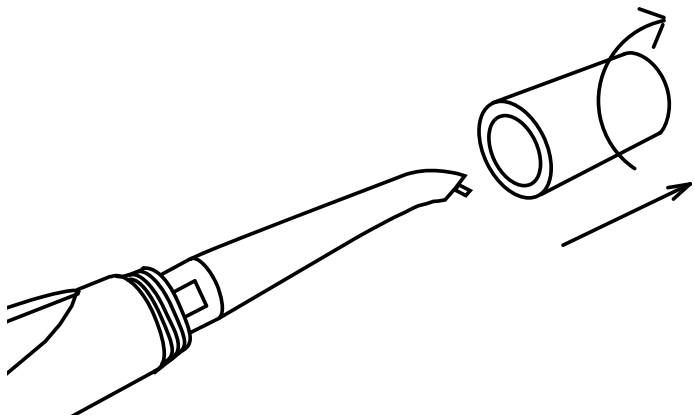
POUR COMMANDER : Réf. 200 166 : Adaptateur (NV) FA E2

TO ORDER: Ref. 200 166: Adapter (NV) FA E2

FA S1

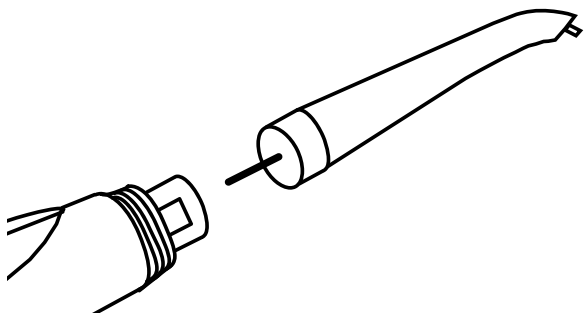
Adaptateur sans joint
Adapter without any O-ring





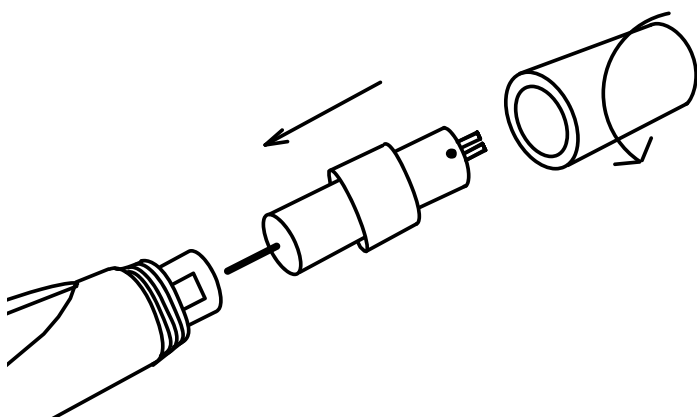
Dévisser l'écrou d'origine de la seringue.

Unscrew the original nut from the syringe.



Retirer la partie restante en tirant dessus.

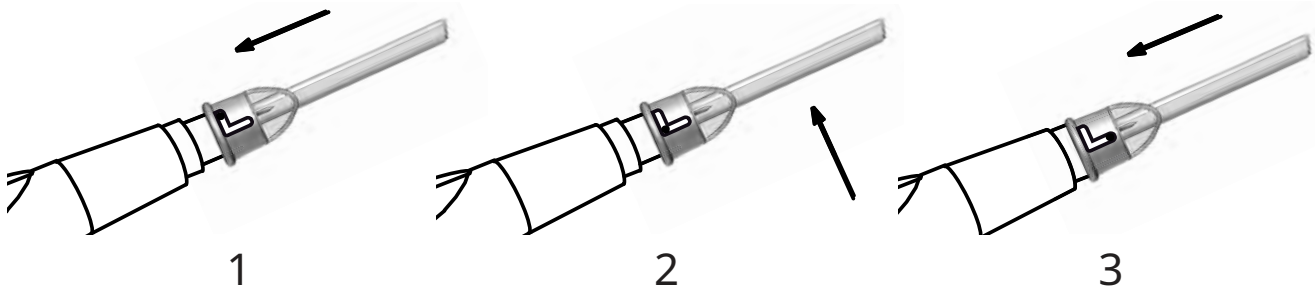
Pull the remaining part to remove it.



Mettre l'adaptateur dans la seringue puis revisser l'écrou d'origine.

Push the adapter into the syringe, then screw the original nut of the syringe.

Mettre en place l'embout jetable. Insert the disposable tip.



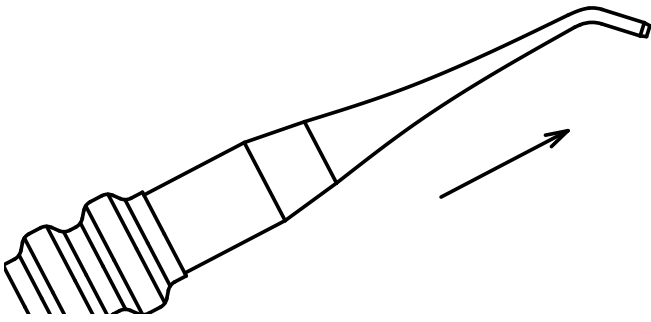
POUR COMMANDER : Réf. 200 182 : Adaptateur (NV) FA S1

TO ORDER: Ref. 200 182: Adapter (NV) FA S1

FLEX

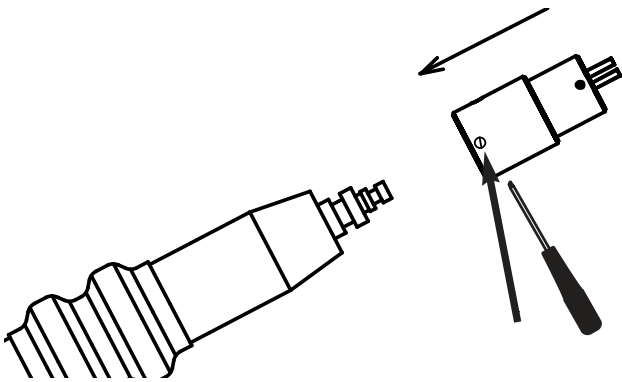
Adaptateur sans joint
Adapter without any O-ring





Déclipser délicatement l'embout d'origine de la seringue. Lubrifier abondamment la seringue.

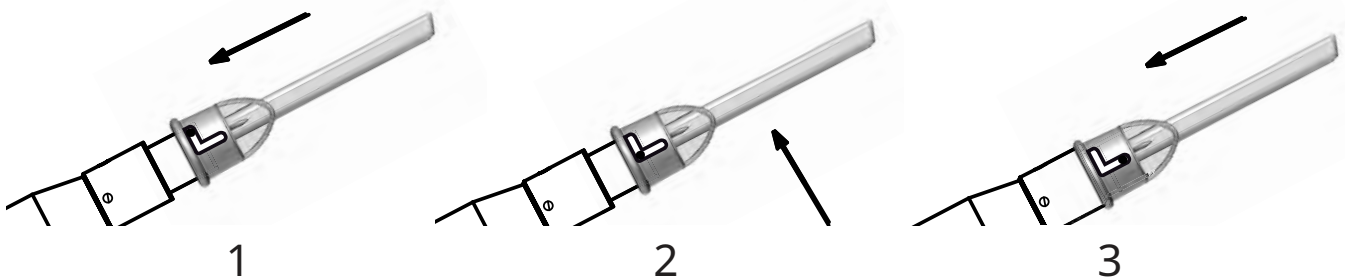
Unclip softly the original tip of the syringe. Lubricate abundantly the syringe.



Dévisser la petite vis puis clipser l'adaptateur sur la seringue en le tournant et revisser la petite vis.

Unscrew the small screw then clip the adapter on the syringe while turning it and screw again the small screw.

Mettre en place l'embout jetable. Insert the disposable tip.



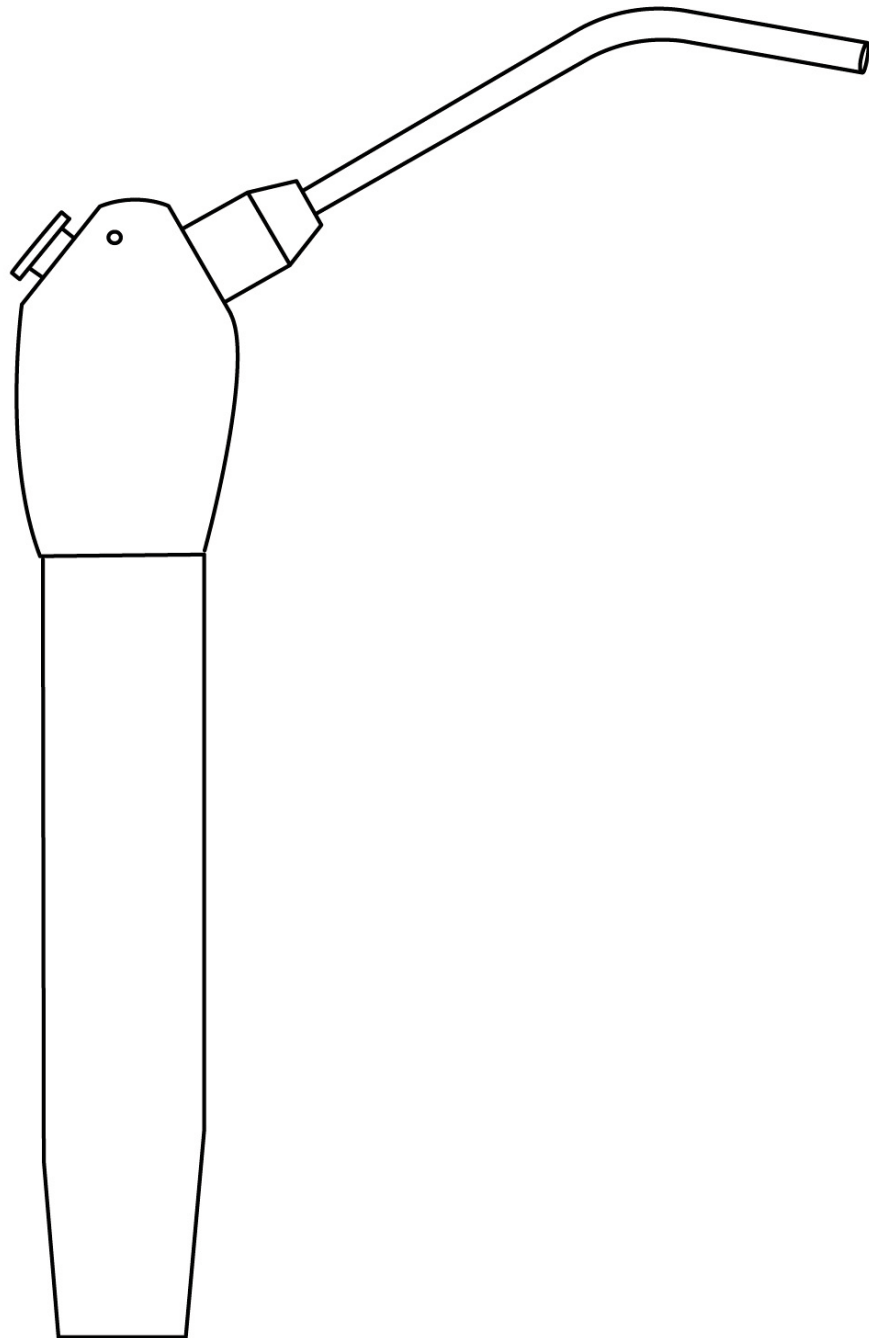
POUR COMMANDER : Réf. 200 169 : Adaptateur (NV) FLEX

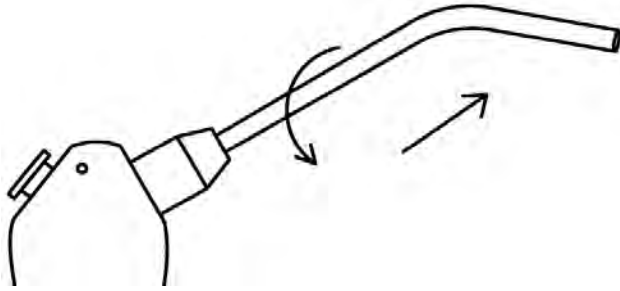
TO ORDER: Ref. 200 169: Adapter (NV) FLEX

GNATUS INOX

Adaptateur avec 1 joint

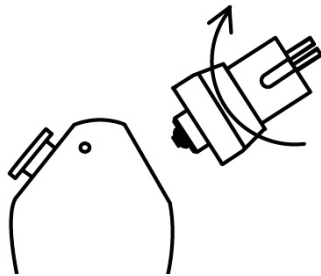
Adapter with 1 O-ring





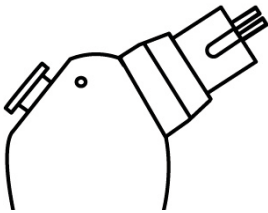
Dévisser l'embout d'origine de la seringue.

Unscrew the original tip of the syringe.



Lubrifier le petit joint au bout de l'adaptateur et visser l'adaptateur.

Lubricate the small O-ring at the end of the adapter then screw the adapter.



Mettre en place l'embout jetable. Insert the disposable tip.



1



2



3

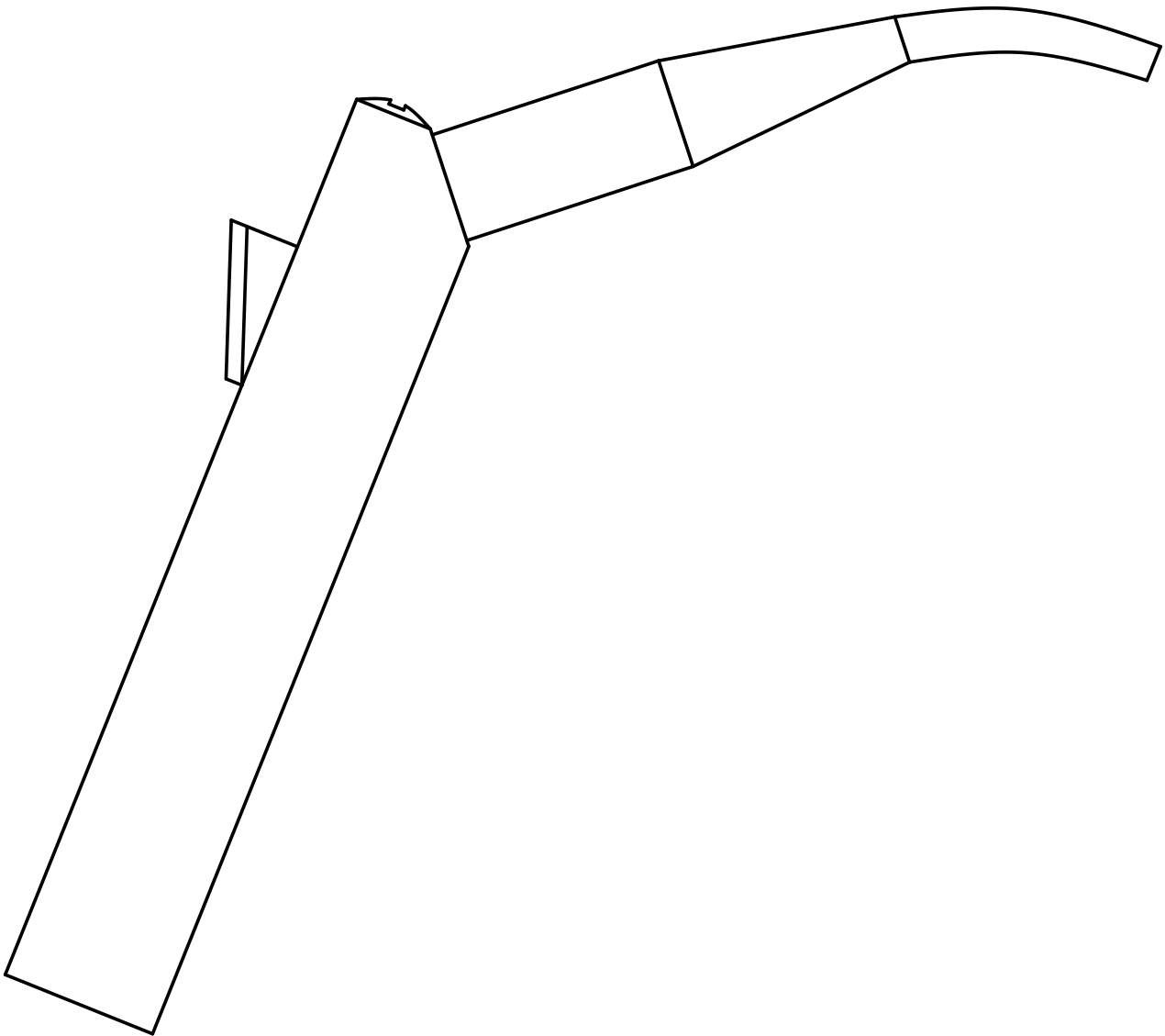
POUR COMMANDER : Réf. 200 149 : Adaptateur (NV) GNATUS INOX

TO ORDER: Ref. 200 149: Adapter (NV) GNATUS INOX

HOLLAND DENTAL

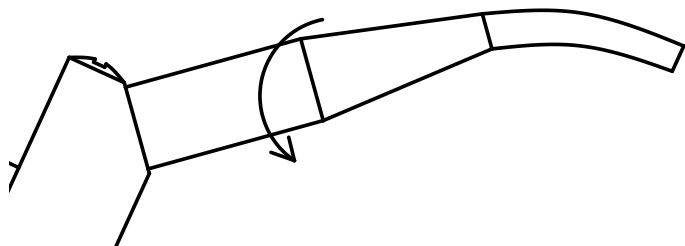
Adaptateur avec 2 joints

Adapter with 2 O-rings



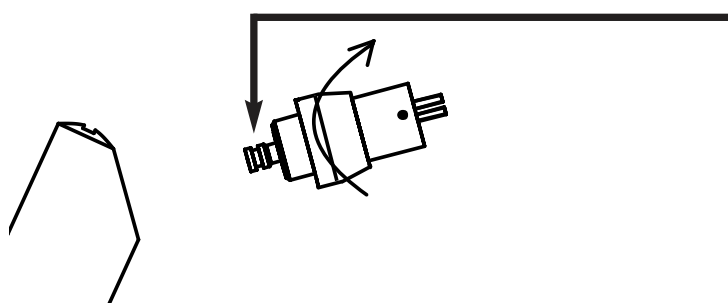
Dévisser l'embout d'origine de la seringue.

Unscrew the original tip of the syringe.



Vérifier que le petit joint est au bout de l'adaptateur.

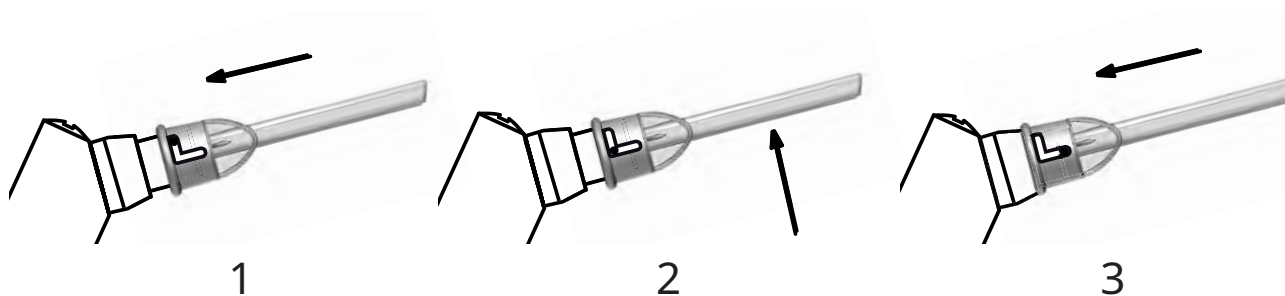
Check that the small O-ring is at the end of the adapter.



Lubrifier les joints et visser l'adaptateur.

Lubricate the O-rings and screw the adapter.

Mettre en place l'embout jetable. Insert the disposable tip.



POUR COMMANDER : Réf. 200 170 : Adaptateur (NV) HOLLAND DENTAL

TO ORDER: Ref. 200 170: Adapter (NV) HOLLAND DENTAL

KAVO C

Adaptateur sans joint
Adapter without any O-ring



Pour seringues KAVO MONDIAL ATLANTICA n° 5730600 et n° 5730610.
For syringes KAVO MONDIAL ATLANTICA nr 5730600 and nr 5730610.

Déclipser l'embout d'origine de la seringue.

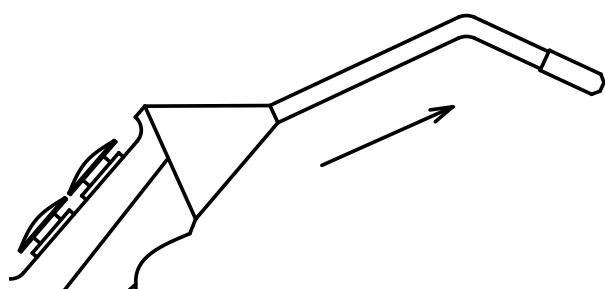
Unclip the original tip of the syringe.

Vérifier que l'anneau en métal (le clip) est en bon état.

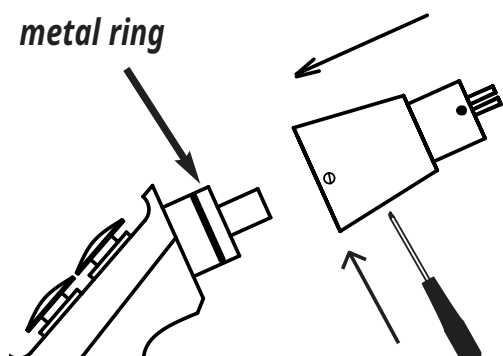
Check that the metal ring (the clip) is undamaged.

Lubrifier la seringue, dévisser la petite vis, clipser l'adaptateur sur la seringue en le tournant et revisser la petite vis.

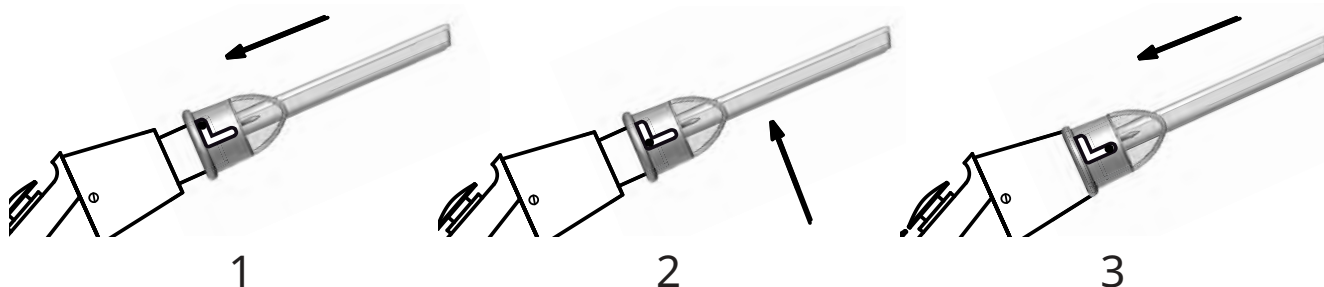
Lubricate the syringe, unscrew the small screw, clip the adapter on the syringe while turning it, and screw again the small screw.



anneau en métal /
metal ring



Mettre en place l'embout jetable. Insert the disposable tip.



POUR COMMANDER : Réf. 200 171 : Adaptateur (NV) KAVO C

TO ORDER: Ref. 200 171: Adapter (NV) KAVO C

KAVO D B

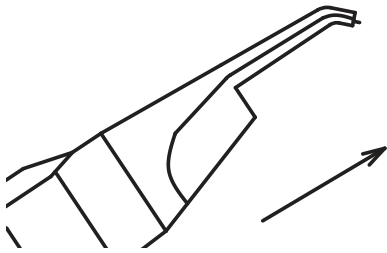
Adaptateur avec 1 joint à monter

Adapter with 1 O-ring to set up



Pour seringues KAVO SYSTEMATICA n°5730620, n°5730630, n°5730640 et n°5730650.

For syringes KAVO SYSTEMATICA nr5730620, nr5730630, nr5730640 and nr5730650.

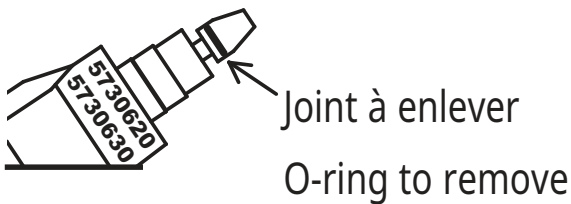
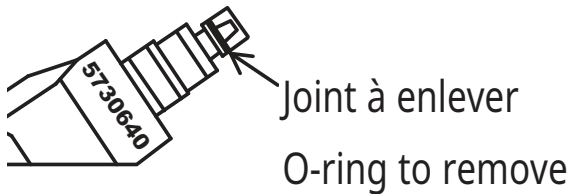


Déclipser l'embout d'origine de la seringue.

Unclip the original tip of the syringe.

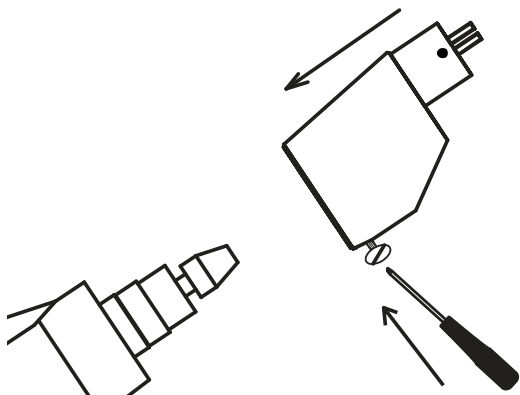
Vérifier que les joints de la seringue sont en bon état.

Check that the O-rings of the syringe are undamaged.



Enlever le petit joint situé au bout de la seringue (voir dessin ci-contre) et le remplacer par le joint fourni avec l'adaptateur.

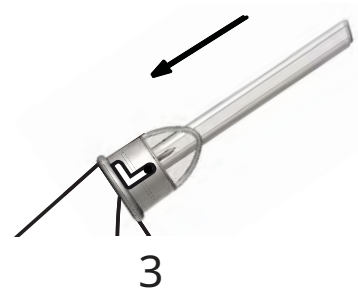
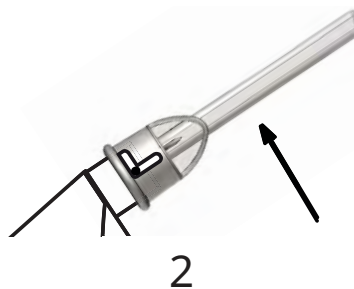
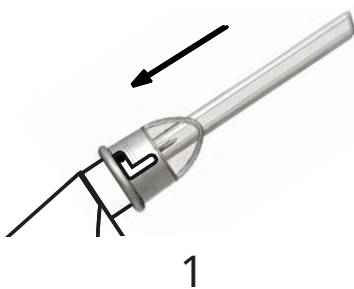
Remove the small O-ring located at the end of the syringe (see drawing opposite) and replace it by the one provided with the adaptor.



Lubrifier la seringue, clipser l'adaptateur sur la seringue en le tournant et visser la petite vis de l'adaptateur.

Lubricate the syringe, clip the adaptor on the syringe while turning it, then screw the little screw of the adaptor.

Mettre en place l'embout jetable. Insert the disposable tip.

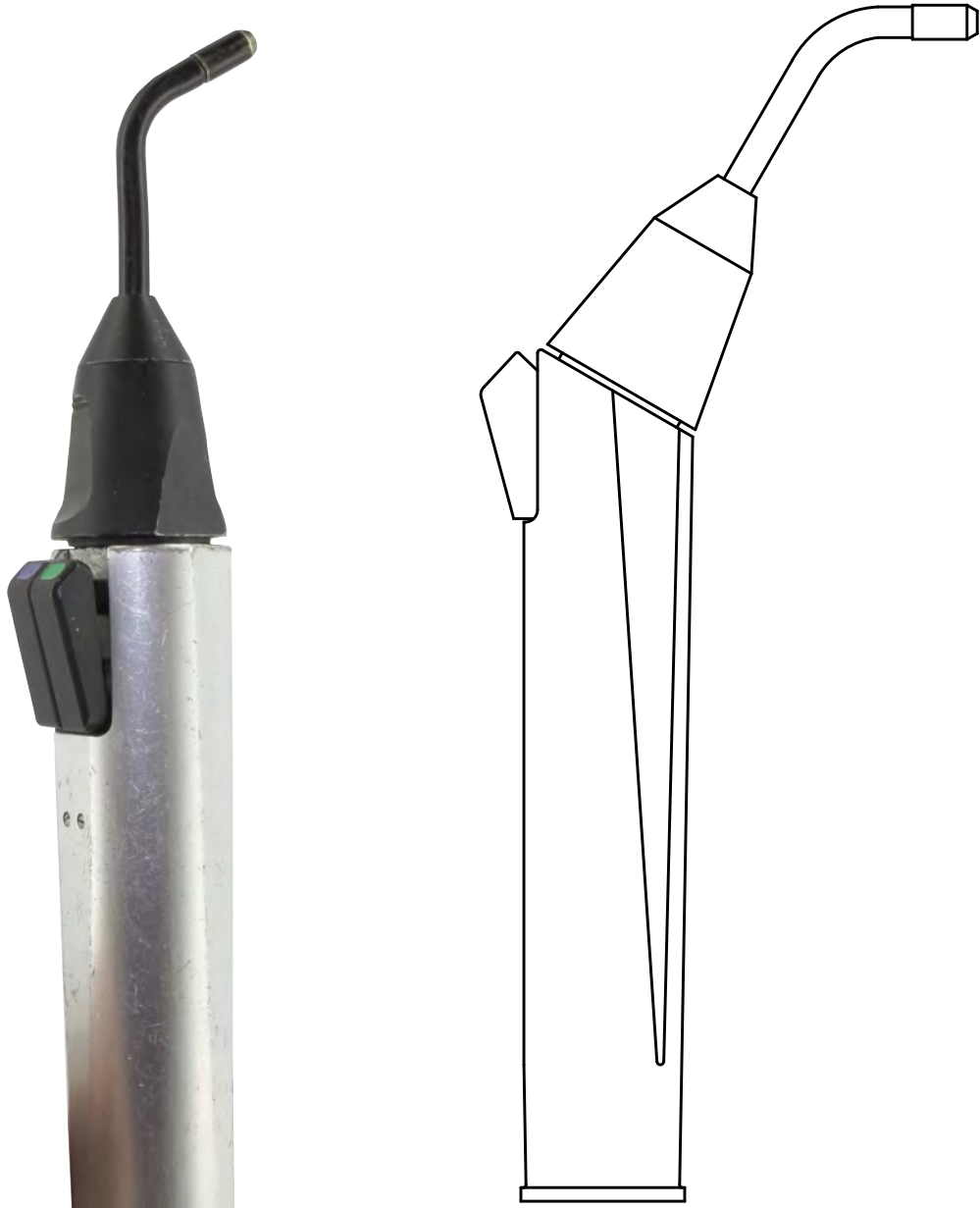


POUR COMMANDER : Réf. 200 157 : Adaptateur (NV) KAVO D B

TO ORDER: Ref. 200 157 : Adapter (NV) KAVO D B

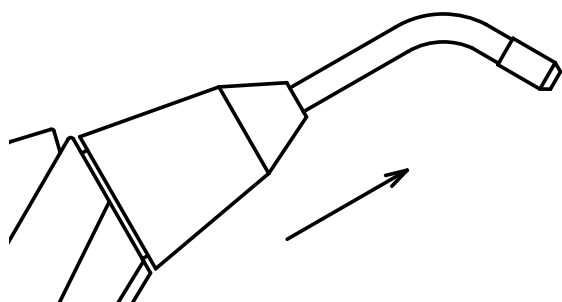
KAVO E

Adaptateur sans joint
Adapter without any O-ring



Pour seringues KAVO ESTETICA n° 5730520 et n° 5730530.

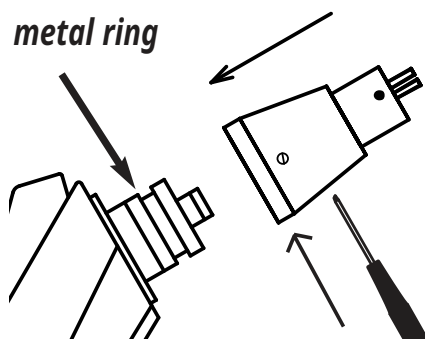
For syringes KAVO ESTETICA nr 5730520 and nr 5730530.



Déclipser l'embout d'origine de la seringue.

Unclip the original tip of the syringe.

anneau en métal /
metal ring



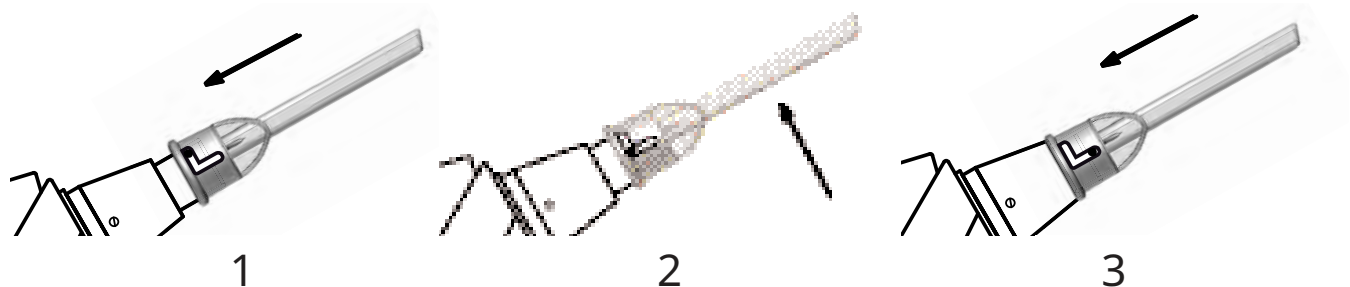
Vérifier que l'anneau en métal (le clip) est en bon état.

Check that the metal ring (the clip) is undamaged.

Lubrifier la seringue, dévisser la petite vis, clipser l'adaptateur sur la seringue en le tournant et revisser la petite vis.

Lubricate the syringe, unscrew the small screw, clip the adapter on the syringe while turning it, and screw again the small screw.

Mettre en place l'embout jetable. Insert the disposable tip.



POUR COMMANDER : Réf. 200 172 : Adaptateur (NV) KAVO E

TO ORDER: Ref. 200 172: Adapter (NV) KAVO E

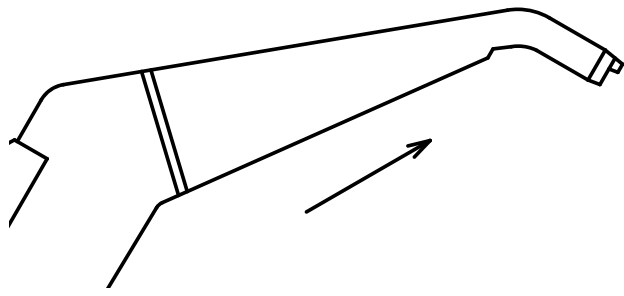
KAVO G B

Adaptateur sans joint
Adapter without any O-ring



Pour seringues KAVO n° 7730000 et n° 7730010.

For syringes KAVO nr 7730000 and nr 7730010.

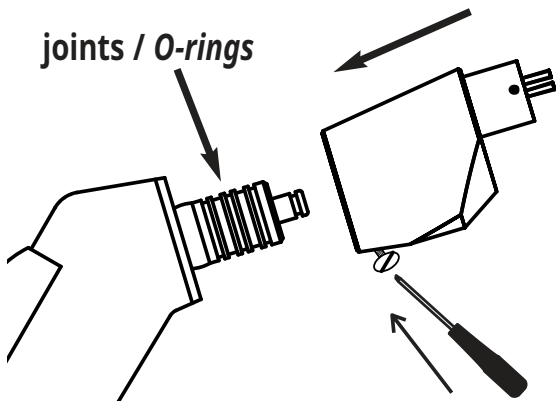


Déclipser l'embout d'origine de la seringue.

Unclip the original tip of the syringe.

Vérifier que les joints de la seringue sont en bon état.

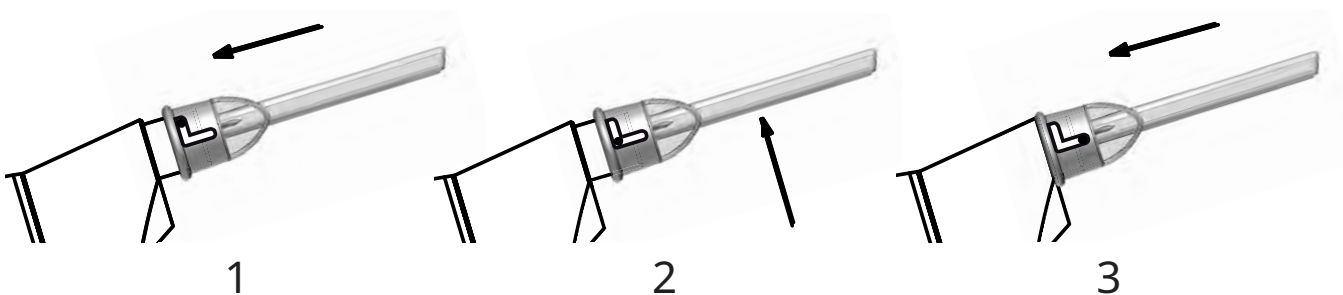
Check that the O-rings of the syringe are undamaged.



Lubrifier la seringue, dévisser la petite vis, clipser l'adaptateur sur la seringue en le tournant et revisser la petite vis.

Lubricate the syringe, unscrew the small screw, clip the adapter on the syringe while turning it, and screw again the small screw.

Mettre en place l'embout jetable. Insert the disposable tip.



POUR COMMANDER : Réf. 200 156 : Adaptateur (NV) KAVO G B

TO ORDER: Ref. 200 156 : Adapter (NV) KAVO G B

KAVO H B

Adaptateur sans joint
Adapter without any O-ring



Pour seringues KAVO n° 7730500 et n° 7730510.

For syringes KAVO nr 7730500 and nr 7730510.

Déclipser l'embout d'origine de la seringue.

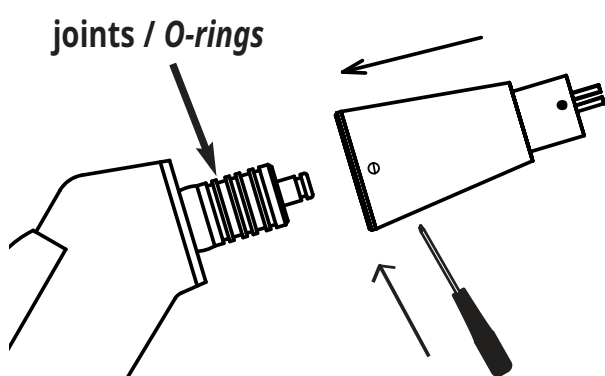
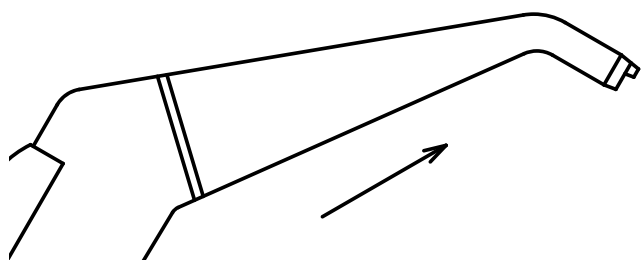
Unclip the original tip of the syringe.

Vérifier que les joints de la seringue sont en bon état.

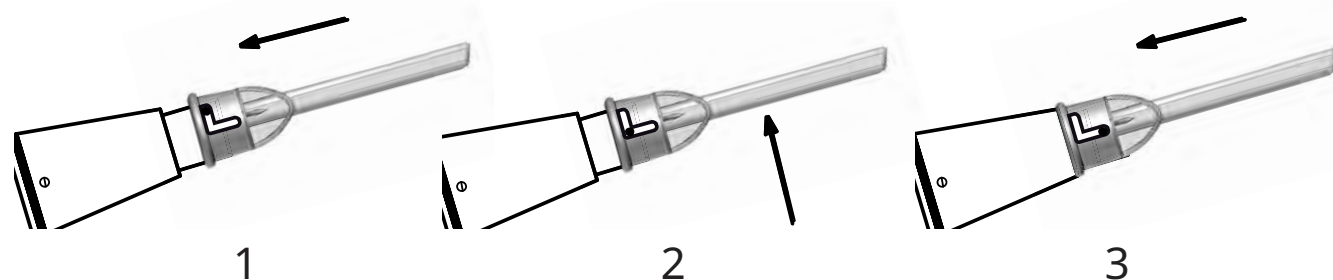
Check that the O-rings of the syringe are undamaged.

Lubrifier la seringue, dévisser la petite vis, clipser l'adaptateur sur la seringue en le tournant et revisser la petite vis.

Lubricate the syringe, unscrew the small screw, clip the adapter on the syringe while turning it and screw again the small screw.



Mettre en place l'embout jetable. Insert the disposable tip.



POUR COMMANDER : Réf. 200 153 : Adaptateur (NV) KAVO H B

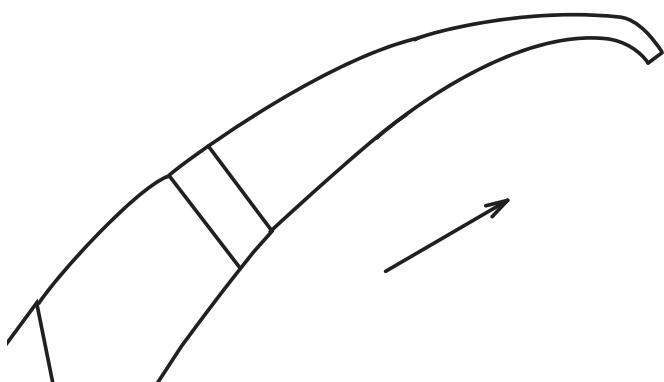
TO ORDER: Ref. 200 153 : Adapter (NV) KAVO H B

KAVO I B

Adaptateur avec 3 joints

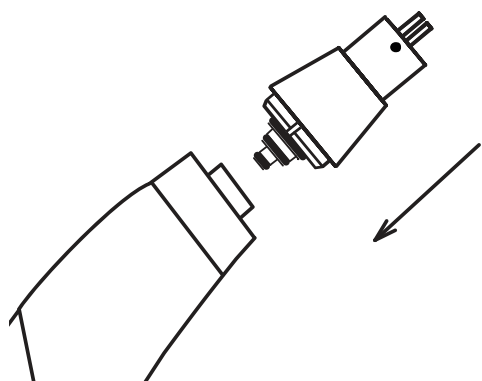
Adapter with 3 O-rings





Déclipser l'embout d'origine de la seringue.

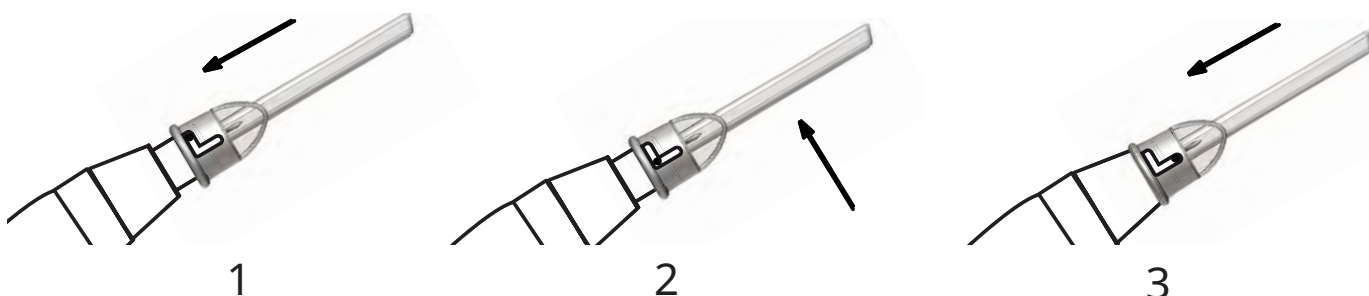
Unclip the original tip of the syringe.



Lubrifier les joints de l'adaptateur et clipser l'adaptateur sur la seringue en le tournant.

Lubricate the O-rings of the adapter, clip the adapter on the syringe while turning it.

Mettre en place l'embout jetable. Insert the disposable tip.



POUR COMMANDER : Réf. 200 192 : Adaptateur (NV) KAVO I B

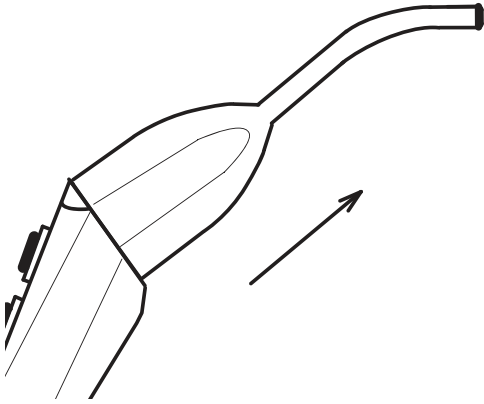
TO ORDER: Ref. 200 192 : Adapter (NV) KAVO I B

KAVO J

Adaptateur avec 1 joint

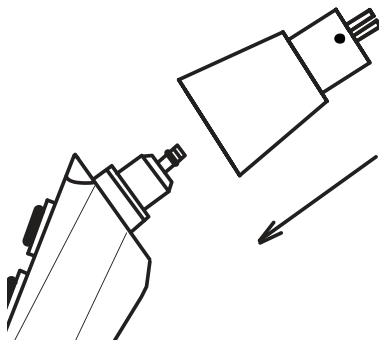
Adapter with 1 O-ring





Déclipser l'embout d'origine de la seringue.

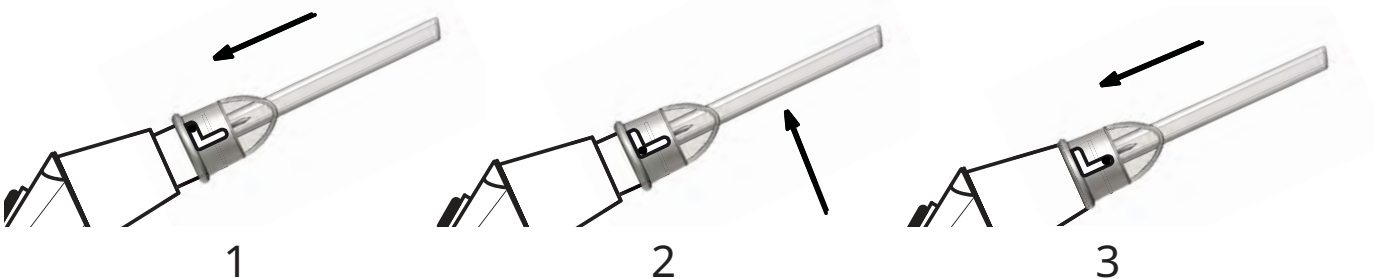
Unclip the original tip of the syringe.



Lubrifier le joint de la seringue et clipser l'adaptateur sur la seringue en le tournant.

Lubricate the O-ring of the syringe, clip the adapter on the syringe while turning it.

Mettre en place l'embout jetable. Insert the disposable tip.



POUR COMMANDER : Réf. 200 181 : Adaptateur (NV) KAVO J

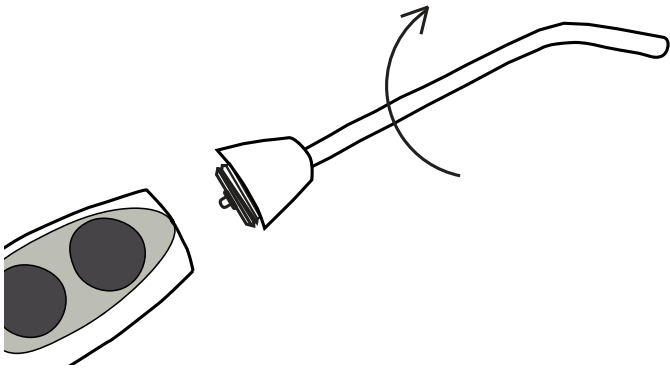
TO ORDER: Ref. 200 181 : Adapter (NV) KAVO J

KAVO K

Adaptateur avec 2 joints

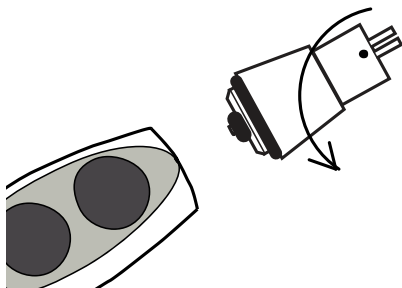
Adapter with 2 O-rings





Dévisser l'embout d'origine de la seringue.

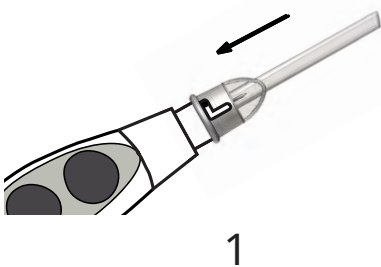
Unscrew the original tip of the syringe.



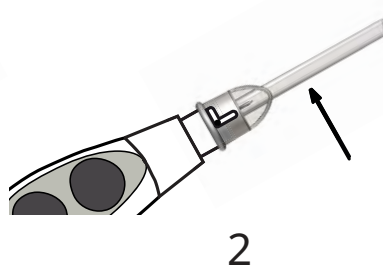
Lubrifier les 2 joints de l'adaptateur et le visser sur la seringue.

Lubricate the 2 O-rings of the adapter and screw it on the syringe.

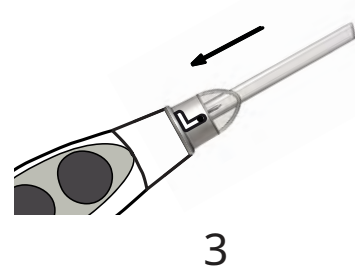
Mettre en place l'embout jetable. Insert the disposable tip.



1



2



3

POUR COMMANDER : Réf. 200 160 : Adaptateur (NV) KAVO K

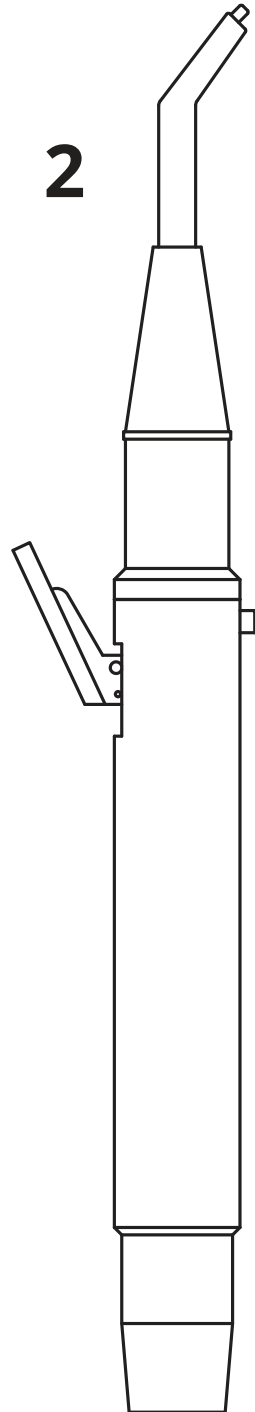
TO ORDER: Ref. 200 160 : Adapter (NV) KAVO K

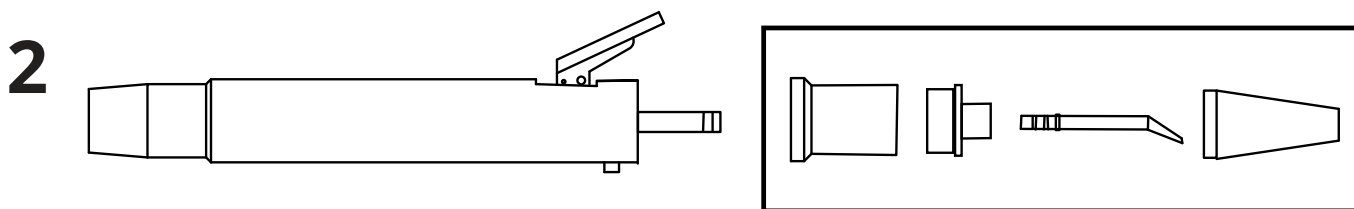
LU INOX

Adaptateur sans joint

Adapter without any O-ring

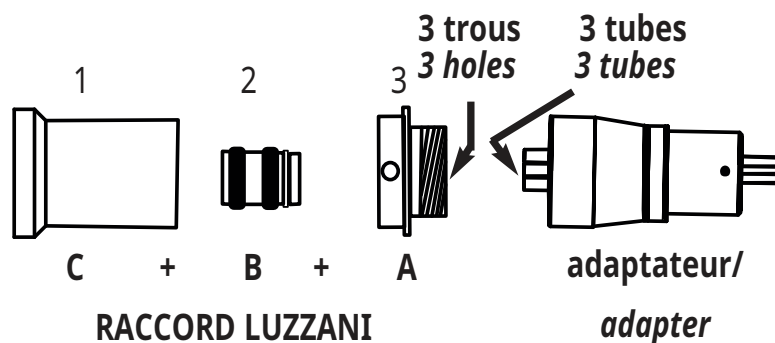
Ancienne seringue / Old syringe





Garder la seringue complète montée sur le cordon. Déclipser l'embout d'origine et enlever les pièces encadrées ci-dessus.

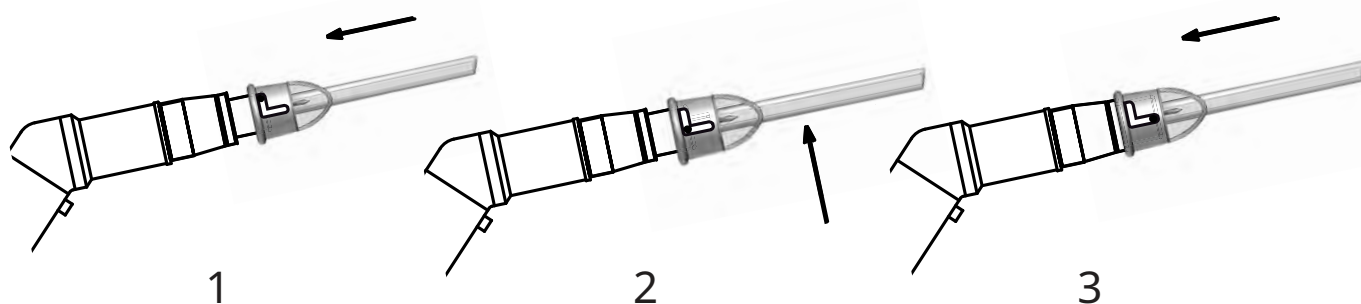
Keep the complete syringe on the flex. Unclip the original tip of the syringe and remove the parts framed above.



Mettre en place le LU RACCORD sur la seringue dans l'ordre suivant : (1) pièce C, (2) pièce B puis (3) visser la pièce A avec une clé alêne. Mettre les 3 tubes de l'adaptateur LU INOX dans les 3 trous du LU RACCORD et visser.

Set the junction LU RACCORD in position on the syringe in the following order: (1) part C, (2) part B then (3) screw part A with an awl key. Put the 3 tubes of the adapter LU INOX into the 3 holes of the junction LU RACCORD and screw.

Mettre en place l'embout jetable. Insert the disposable tip.

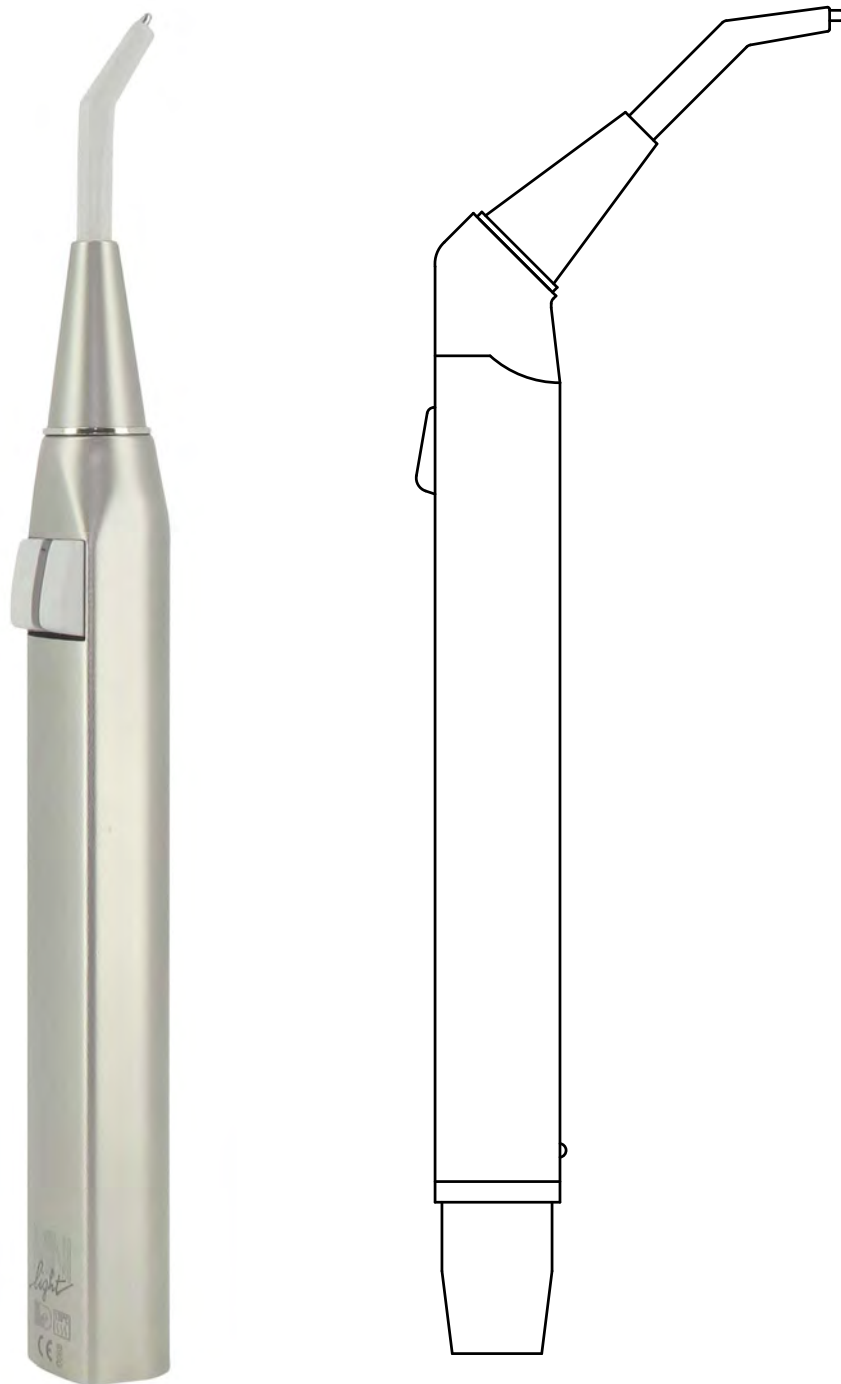


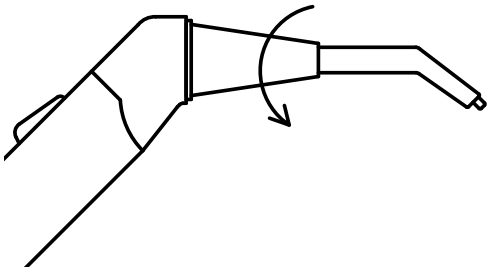
POUR COMMANDER : Réf. 200 150 : Adaptateur (NV) LU INOX - Réf. 203 953 : LU RACCORD

TO ORDER: Ref. 200 150: Adapter (NV) LU INOX- Ref. 203 953: Junction LU RACCORD

LU INOX

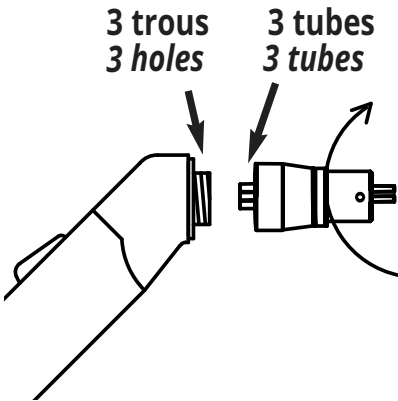
Adaptateur sans joint
Adapter without any O-ring





Dévisser l'embout d'origine de la seringue.

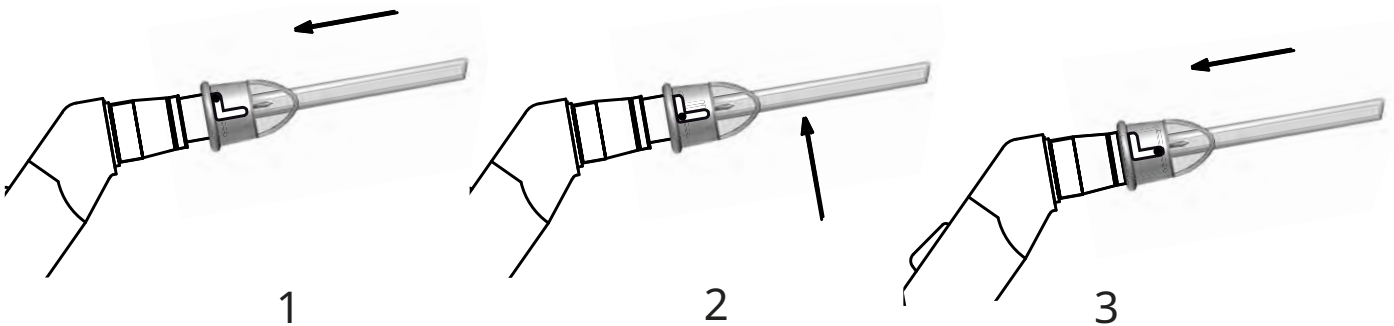
Unscrew the original tip of the syringe.



Mettre les 3 tubes de l'adaptateur dans les 3 trous de la seringue et visser l'adaptateur.

Put the 3 tubes of the adapter into the 3 holes of the syringe and screw the adapter.

Mettre en place l'embout jetable. Insert the disposable tip.



<p>1 + 2 + adaptateur /adapter</p>	<p>Attention : Garder la seringue montée sur le cordon. Si votre seringue n'est plus équipée de l'embout d'origine, enlever l'adaptateur déjà monté sur la seringue. Enfoncer (1) la pièce 344 C dans la seringue, puis visser (2) la pièce 447 ou la pièce 222 (MINIMATE). Mettre en place l'adaptateur LU INOX comme indiqué ci-dessus.</p> <p>Warning: Keep the complete syringe on the flex. If your syringe is not anymore equipped with the original tip, remove the adapter already set on the syringe. Push (1) part 344 C inside the syringe, then screw (2) part 447 or part 222 (MINIMATE). Set the adapter LU INOX in position as indicated above.</p>
------------------------------------	--

POUR COMMANDER : Réf. 200 150 : Adaptateur (NV) LU INOX - Réf. 203 969 : PIECE 447

Réf. 203 960 : PIECE 344 C - Réf. 203 976 : PIECE 222

TO ORDER: Ref. 200 150: Adapter (NV) LU INOX - Ref. 203 969: PART 447

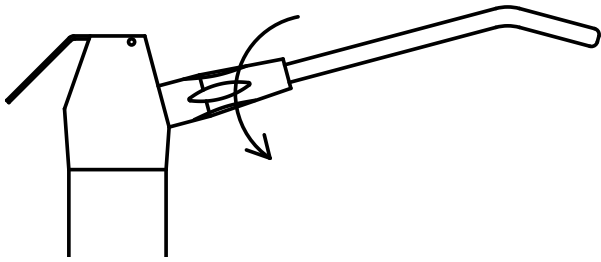
Ref. 203 960: PART 344 C - Ref. 203 976: PART 222

LU V

Adaptateur avec 2 joints

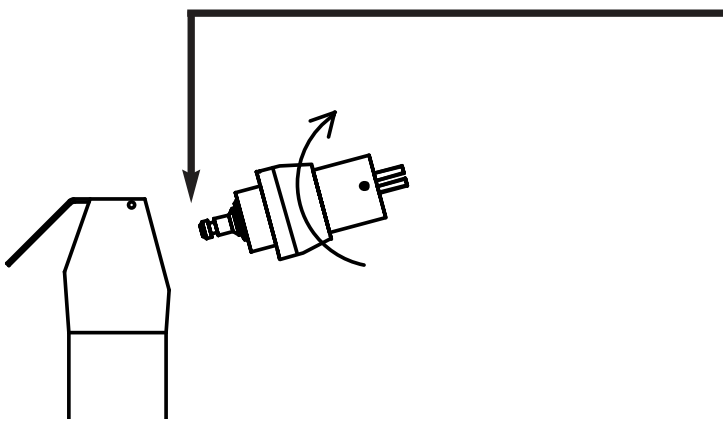
Adapter with 2 O-rings





Dévisser l'embout d'origine de la seringue.

Unscrew the original tip of the syringe.



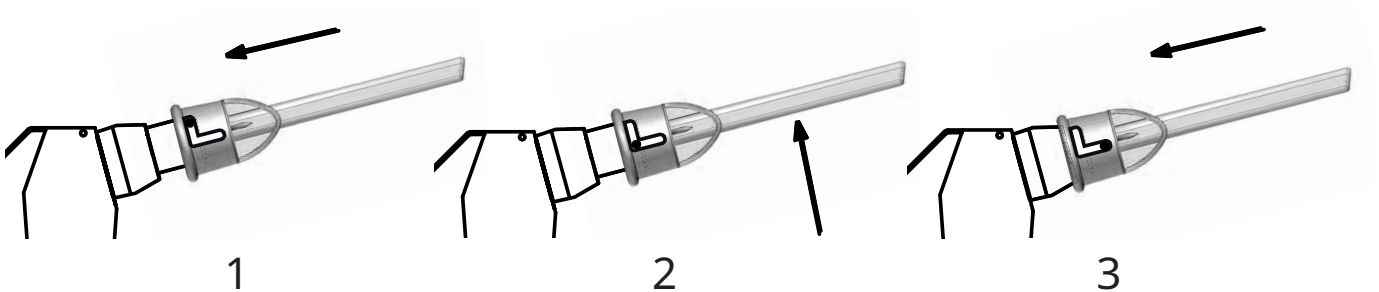
Vérifier que le petit joint est au bout de l'adaptateur.

Check that the small O-ring is at the end of the adapter.

Lubrifier les joints et visser l'adaptateur.

Lubricate the O-rings and screw the adapter.

Mettre en place l'embout jetable. Insert the disposable tip.



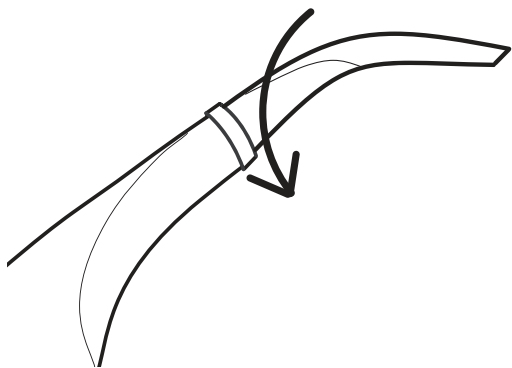
POUR COMMANDER : Réf. 200 173 : Adaptateur (NV) LU V

TO ORDER: Ref. 200 173: Adapter (NV) LU V

LU NEW INOX

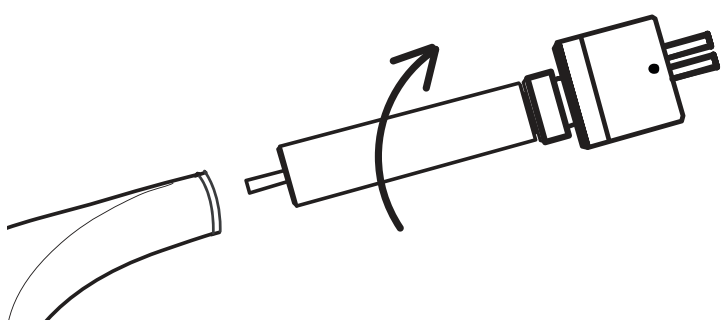
Adaptateur sans joint
Adapter without O-ring





Dévisser l'embout d'origine de la seringue au niveau de la bague en métal.

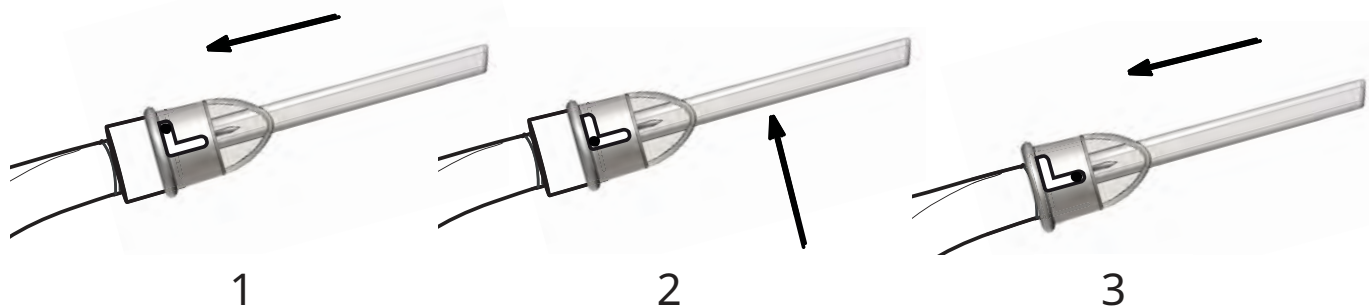
Unscrew the original tip of the syringe at the metal ring level.



Introduire complètement l'adaptateur dans la seringue et le visser.

Insert all the way the adapter inside the syringe then screw it.

Mettre en place l'embout jetable. Insert the disposable tip.



POUR COMMANDER : Réf. 200 199 : Adaptateur (NV) LU NEW INOX

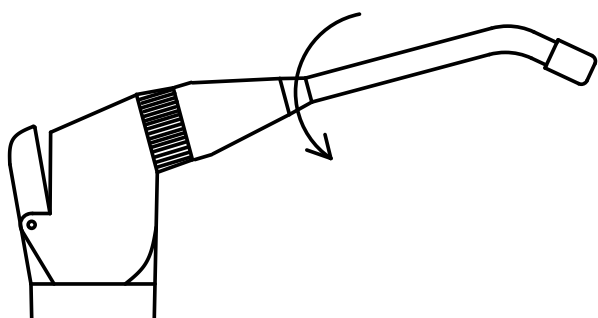
TO ORDER: Ref. 200 199: Adapter (NV) LU NEW INOX

MORITA 66 TYPE 2

Adaptateur avec 2 joints

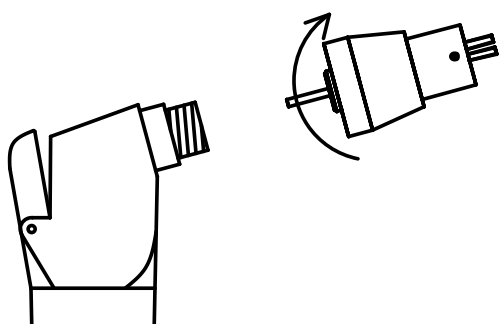
Adapter with 2 O-rings





Dévisser l'embout d'origine de la seringue.

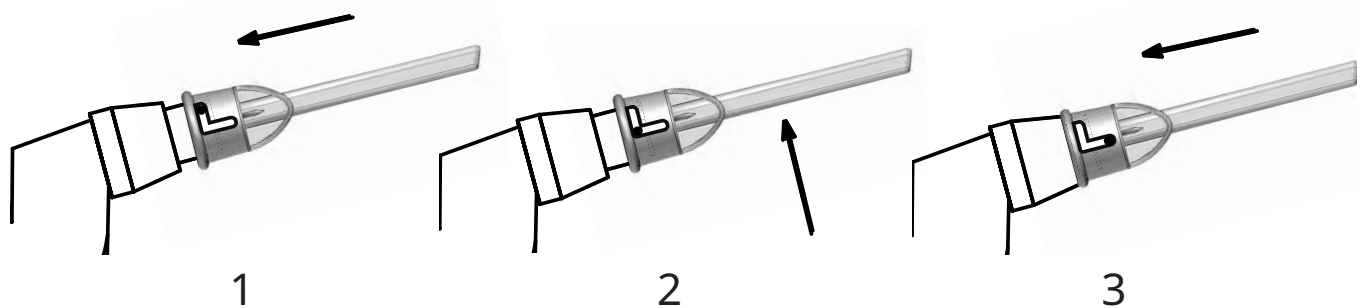
Unscrew the original tip of the syringe.



Lubrifier les 2 joints et la partie de l'adaptateur rentrant dans la seringue et visser l'adaptateur.

Lubricate the 2 O-rings and the part of the adapter going inside the syringe and screw the adapter.

Mettre en place l'embout jetable. Insert the disposable tip.



POUR COMMANDER : Réf. 200 159 : Adaptateur (NV) MORITA 66 TYPE 2

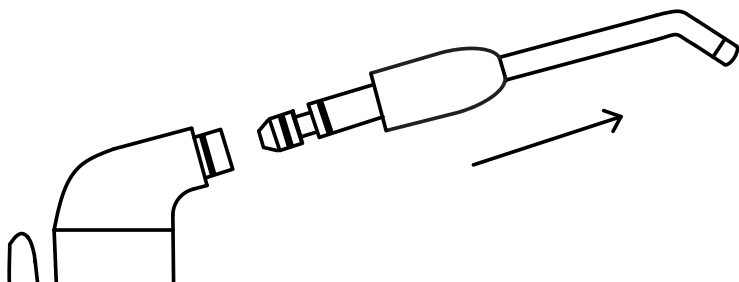
TO ORDER: Ref. 200 159: Adapter (NV) MORITA 66 TYPE 2

MORITA S12

Adaptateur avec 2 joints

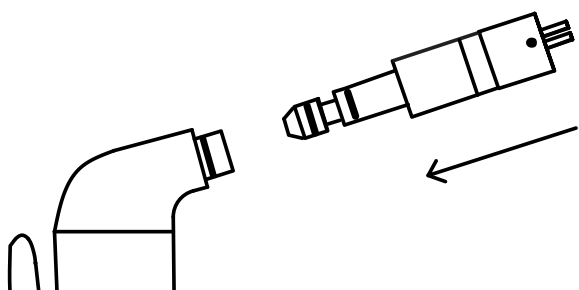
Adapter with 2 O-rings





Déclipser l'embout d'origine de la seringue en tirant.

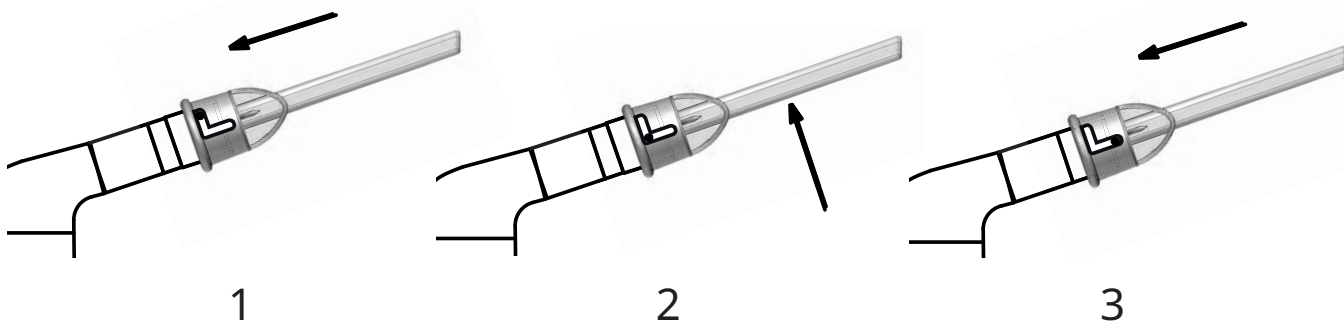
Pull on the original tip of the syringe to unclip it.



Lubrifier les 2 joints de l'adaptateur et clipser le sur la seringue.

Lubricate the 2 O-rings of the adapter then clip it on the syringe.

Mettre en place l'embout jetable. Insert the disposable tip.



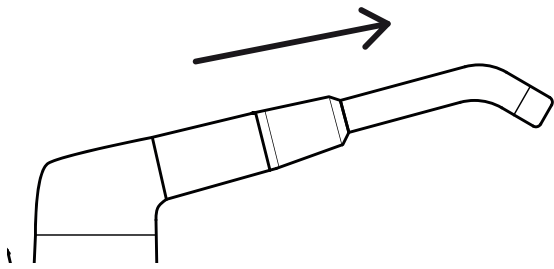
POUR COMMANDER : Réf. 200 183 : Adaptateur (NV) MORITA S12

TO ORDER: Ref. 200 183: Adapter (NV) MORITA S12

MORITA INOX WS10

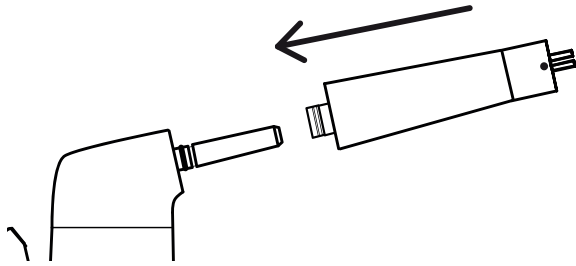
Adaptateur sans joint
Adapter without any O-ring





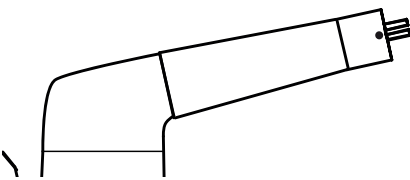
Appuyer sur le bouton de la seringue et enlever l'embout d'origine en le tirant.

Press the button on the syringe and remove the original tip by pulling it.

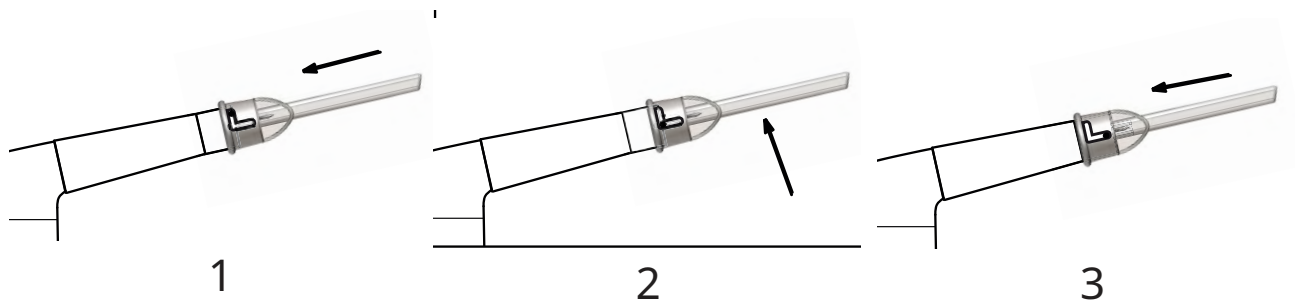


Appuyer sur le bouton de la seringue et mettre en place l'adaptateur comme indiqué sur le dessin.

Press the button on the syringe and set up the adapter as shown in the drawing.



Mettre en place l'embout jetable. Insert the disposable tip.



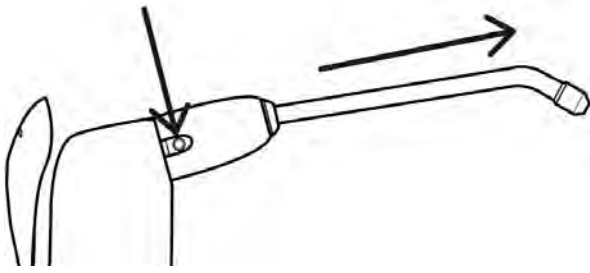
POUR COMMANDER : Réf. 200 201 : Adaptateur (NV) MORITA INOX WS10

TO ORDER: Ref. 200 201: Adapter (NV) MORITA INOX WS10

MORITA INOX WS97

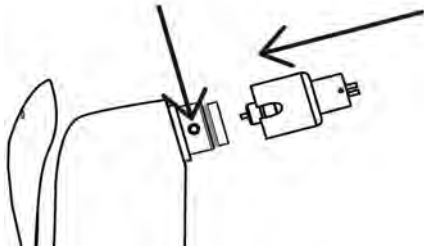
Adaptateur sans joint
Adapter without any O-ring





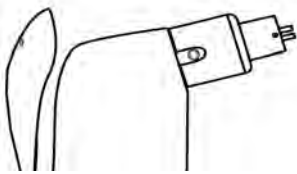
Appuyer sur le bouton de la seringue et enlever l'embout d'origine en le tirant.

Press the button on the syringe and remove the original tip by pulling it.

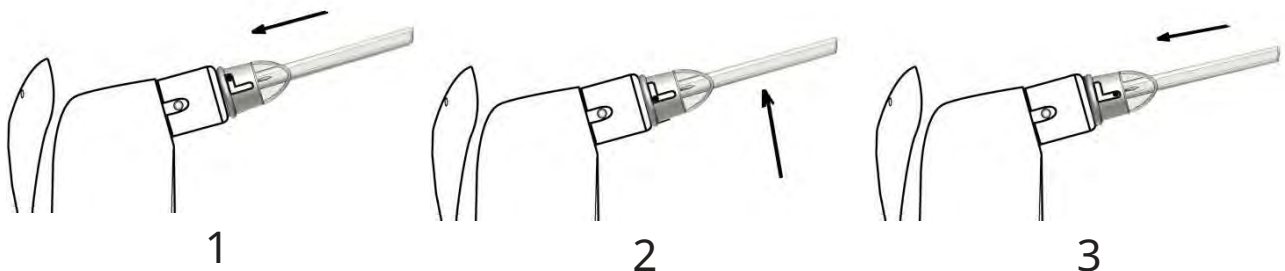


Appuyer sur le bouton de la seringue et mettre en place l'adaptateur comme indiqué sur le dessin.

Press the button on the syringe and set up the adapter as shown in the drawing.



Mettre en place l'embout jetable. Insert the disposable tip.

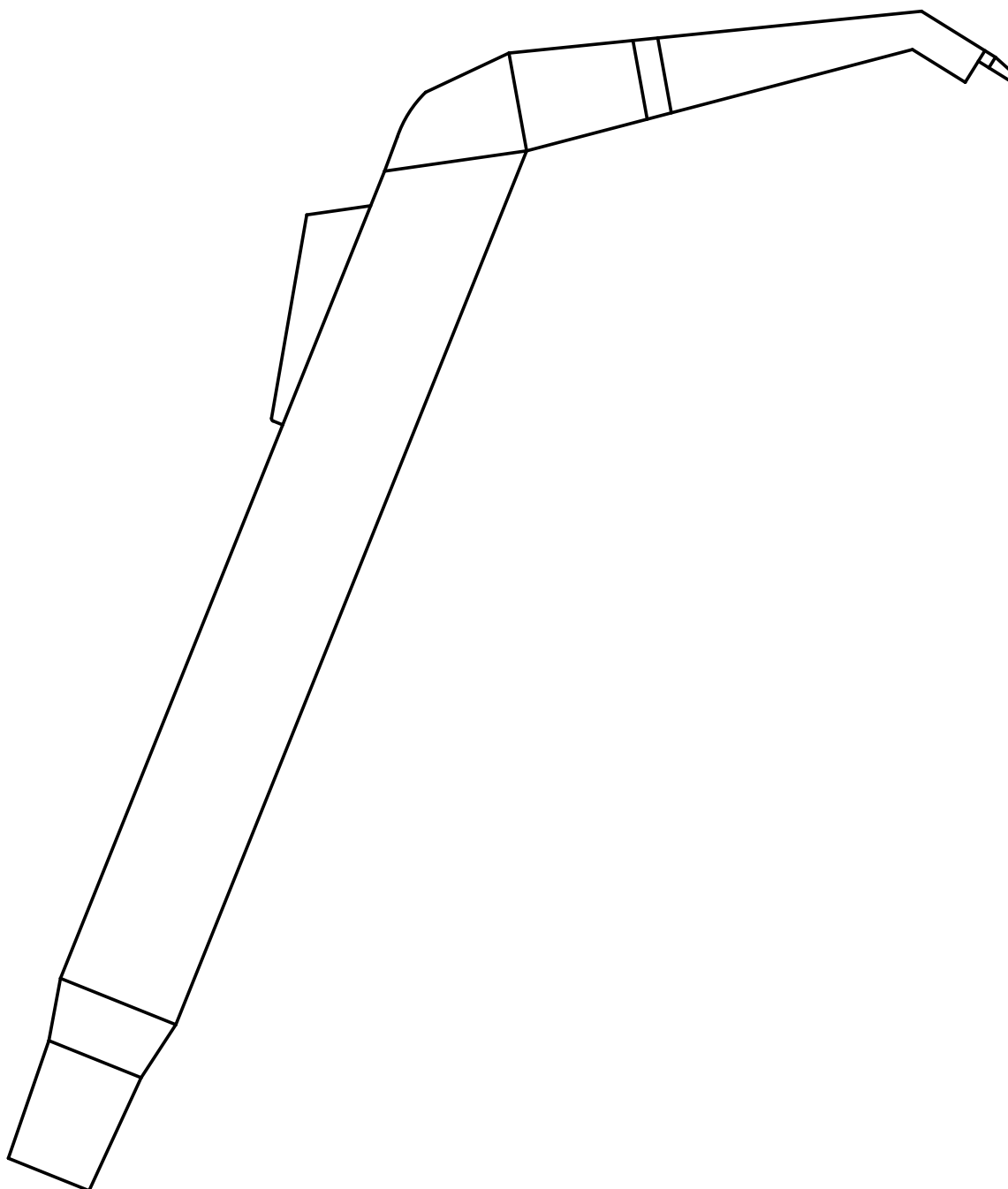


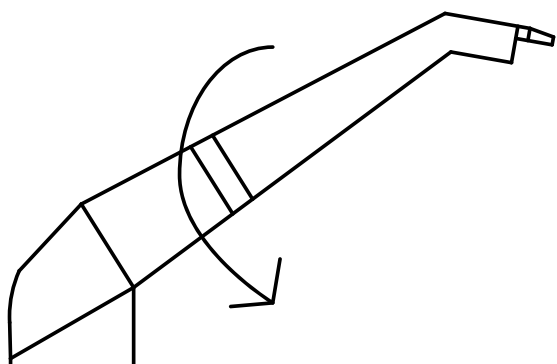
POUR COMMANDER : Réf. 200 200 : Adaptateur (NV) MORITA INOX WS97

TO ORDER: Ref. 200 200: Adapter (NV) MORITA INOX WS97

RITTER COMBIJET

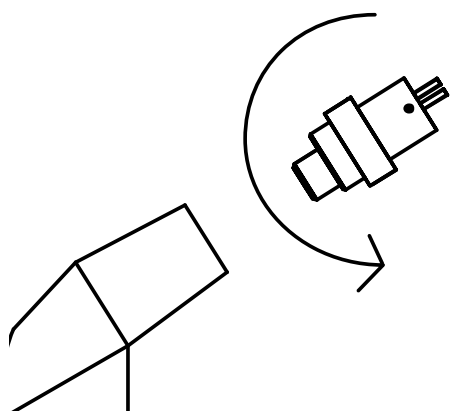
Adaptateur sans joint
Adapter without any O-ring





Dévisser l'embout d'origine de la seringue.

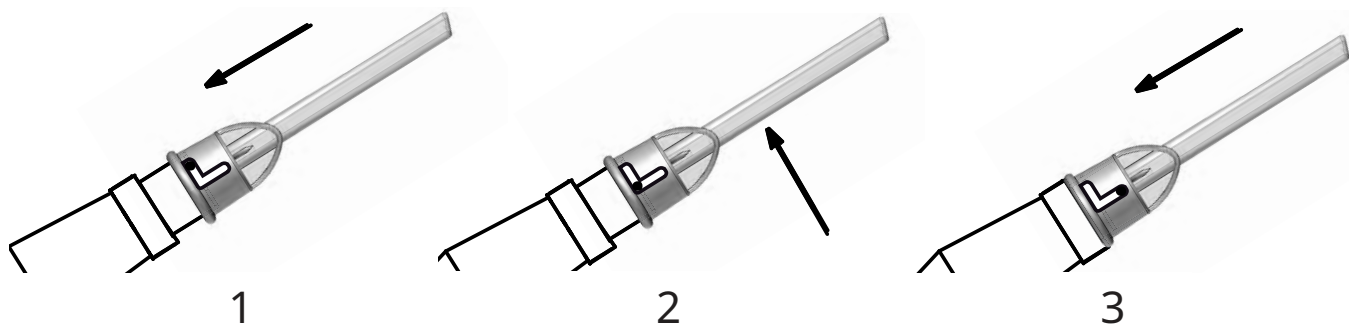
Unscrew the original tip of the syringe.



Lubrifier la partie de l'adaptateur rentrant dans la seringue avant de le visser sur la seringue.

Lubricate the part of the adapter going inside the syringe before screwing it on the syringe.

Mettre en place l'embout jetable. Insert the disposable tip.



POUR COMMANDER : Réf. 200 175 : Adaptateur (NV) RITTER COMBIJET

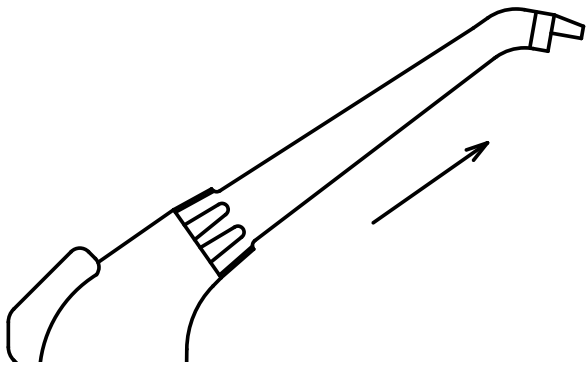
TO ORDER: Ref. 200 175: Adapter (NV) RITTER COMBIJET

RITTER TOPJET

Adaptateur avec 2 joints

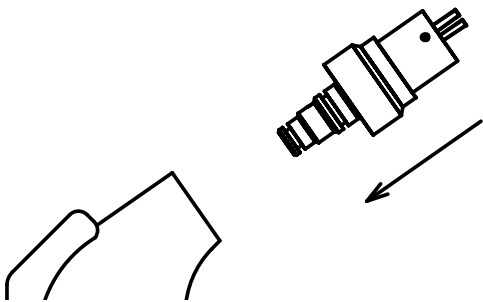
Adapter with 2 O-rings





Déclipser l'embout d'origine de la seringue.

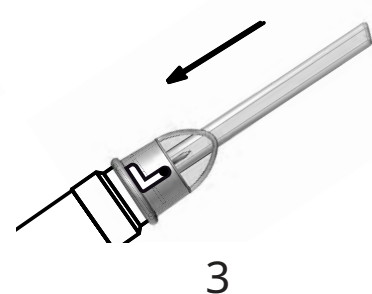
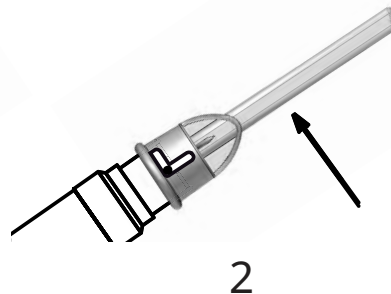
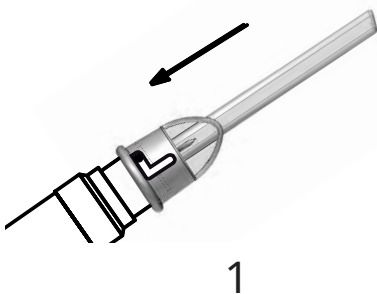
Unclip the original tip of the syringe.



Lubrifier les 2 joints et clipser l'adaptateur en le tournant.

Lubricate the 2 O-rings and clip the adapter while turning it.

Mettre en place l'embout jetable. Insert the disposable tip.



POUR COMMANDER : Réf. 200 176 : Adaptateur (NV) RITTER TOPJET

TO ORDER: Ref. 200 176: Adapter (NV) RITTER TOPJET

SIEMENS 2000

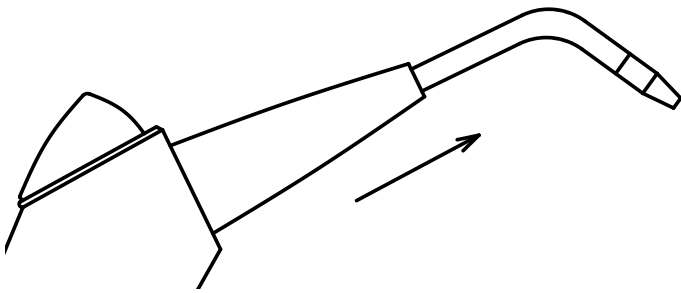
Adaptateur avec 2 joints

Adapter with 2 O-rings



Déclipser l'embout d'origine de la seringue.

Unclip the original tip of the syringe.

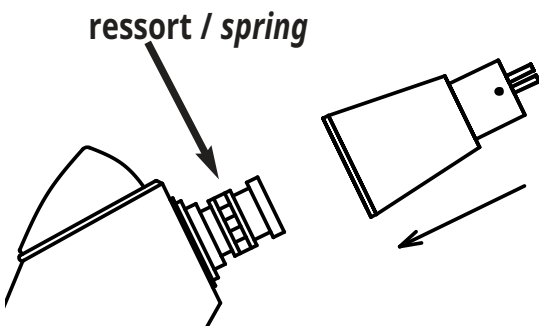


Vérifier que le ressort en métal (le clip) est en bon état.

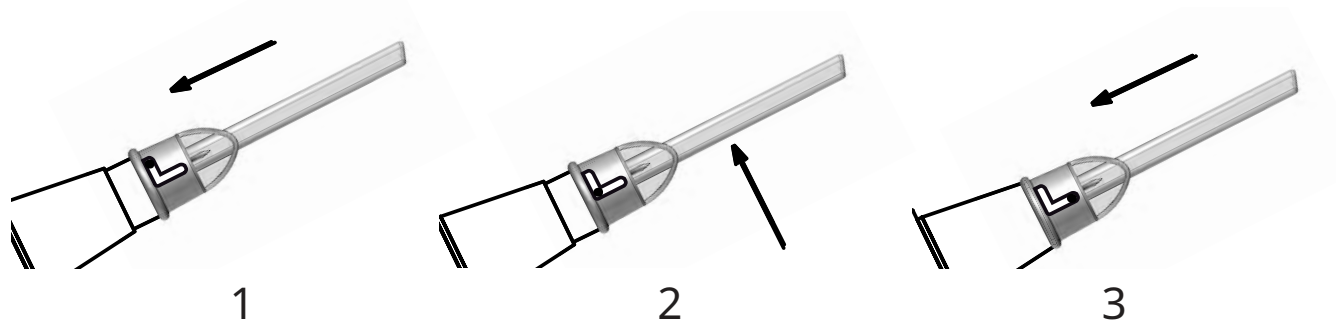
Check that the metal spring (the clip) is undamaged.

Lubrifier la seringue et clipser l'adaptateur en tournant.

Lubricate the syringe and clip the adapter while turning it.



Mettre en place l'embout jetable. Insert the disposable tip.



POUR COMMANDER : Réf. 200 177 : Adaptateur (NV) SIEMENS 2000

TO ORDER: Ref. 200 177: Adapter (NV) SIEMENS 2000

SIEMENS 4000

Adaptateur avec 2 joints

Adapter with 2 O-rings

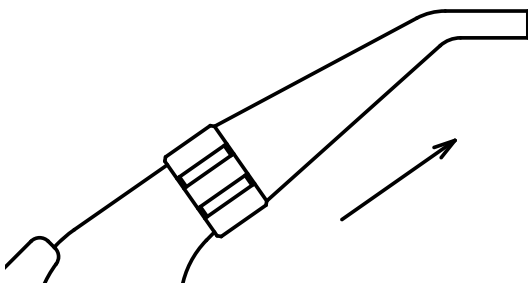


Déclipser l'embout d'origine de la seringue.

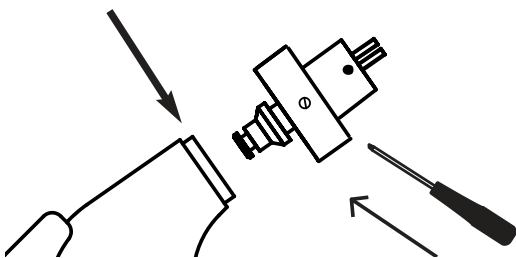
Unclip the original tip of the syringe.

Vérifier que l'anneau en métal (le clip) est en bon état.

Check that the metal ring (the clip) is undamaged.



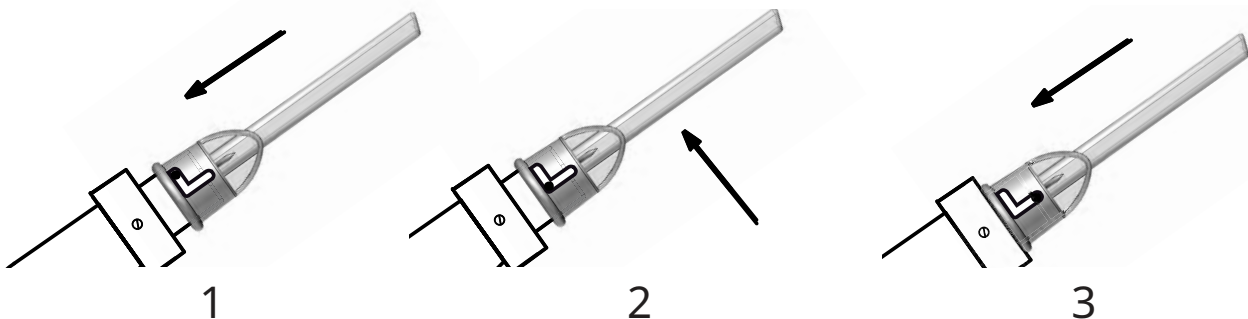
anneau en métal / metal ring



Dévisser la petite vis, lubrifier les 2 joints, enfoncer l'adaptateur dans la seringue en tournant jusqu'à audition d'un clic et revisser la petite vis.

Unscrew the small screw, lubricate the 2 O-rings, push the adapter in the syringe while turning until you hear a clic and screw again the small screw.

Mettre en place l'embout jetable. Insert the disposable tip.



POUR COMMANDER : Réf. 200 178 : Adaptateur (NV) SIEMENS 4000

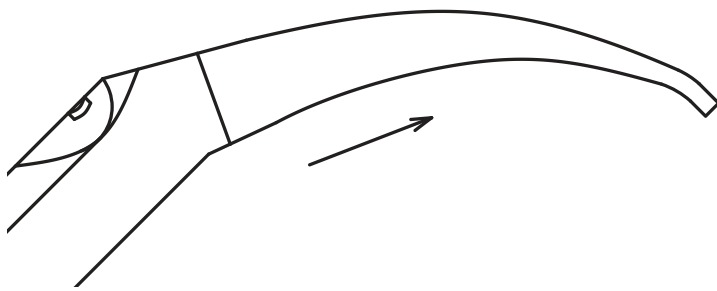
TO ORDER: Ref. 200 178: Adapter (NV) SIEMENS 4000

SIRONA B

Adaptateur avec 3 joints

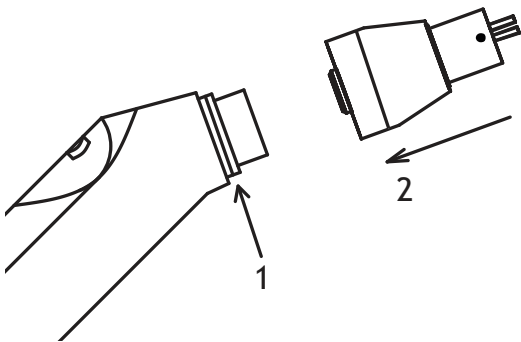
Adapter with 3 O-rings





Déclipser l'embout d'origine de la seringue.

Unclip the original tip of the syringe.



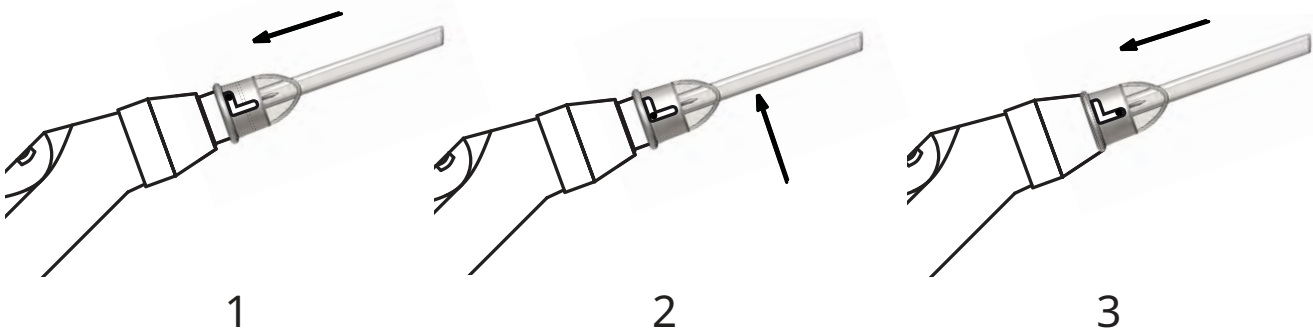
1. Vérifier que la bague en métal est en bon état (1).

2. Lubrifier les 3 joints et clipser l'adaptateur en tournant (2). Si vous avez un problème pour clipser votre adaptateur, vous devez changer la bague en métal de la seringue.

1. Check the good shape of the metal ring (1).

2. Lubricate the 3 O-rings and clip the adapter while turning (2). If you have a problem to clip it, you must change the metal ring of the syringe.

Mettre en place l'embout jetable. Insert the disposable tip.



POUR COMMANDER : Réf. 200 154 : Adaptateur (NV) SIRONA B

TO ORDER: Ref. 200 154: Adapter (NV) SIRONA B

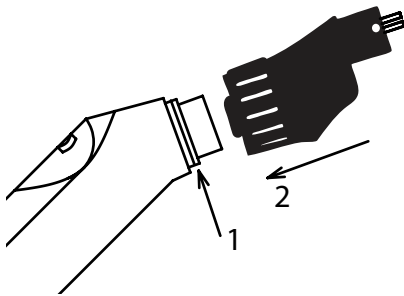
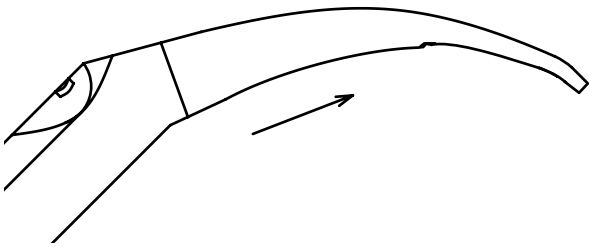
SIRONA L

Adaptateur avec 3 joints

Adapter with 3 O-rings



Déclipser l'embout d'origine de la seringue.
Unclip the original tip of the syringe.

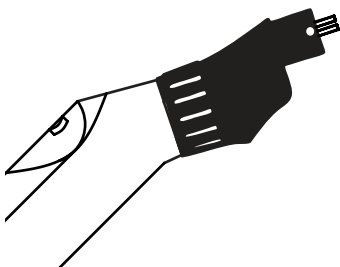


Vérifier que la bague en métal est en bon état (1). Lubrifier les 3 joints et clipser l'adaptateur en tournant (2).

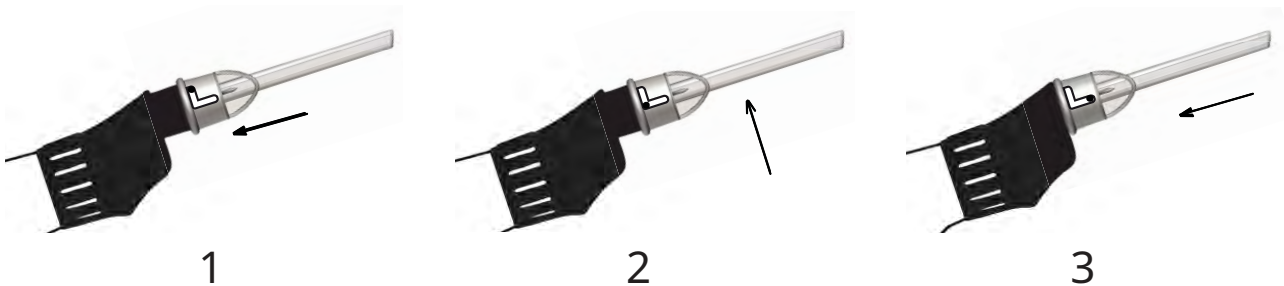
Si vous avez un problème pour clipser l'adaptateur, vous devez changer la bague en métal de la seringue.

Check the good condition of the metal ring (1). Lubricate the 3 O-rings and clip the adapter while turning (2).

If you have a problem to clip it, you must change the metal ring of the syringe.



Mettre en place l'embout jetable. Insert the disposable tip.



POUR COMMANDER : Réf. 200 196 : Adaptateur (NV) SIRONA L

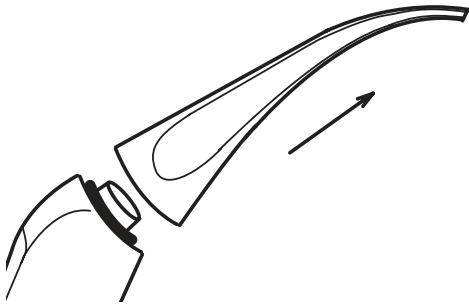
TO ORDER: Ref. 200 196: Adapter (NV) SIRONA L

STERN WEBER

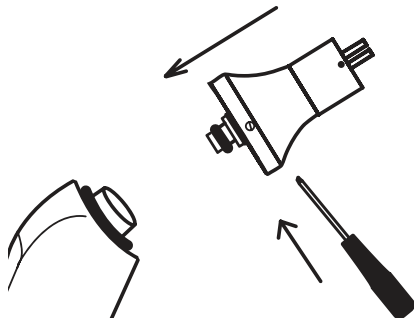
Adaptateur avec 3 joints

Adapter with 3 O-rings

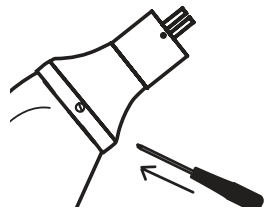




Enlever délicatement l'embout d'origine de la seringue en le tirant.
Remove softly the original tip from the syringe by pulling it.

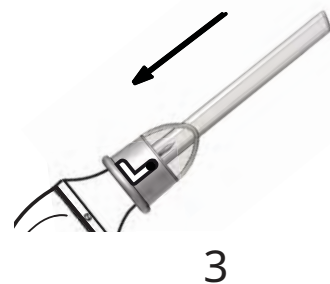
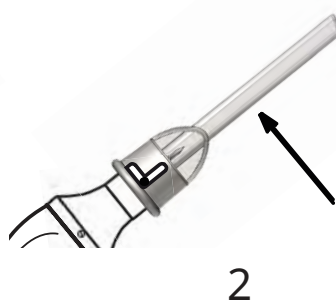
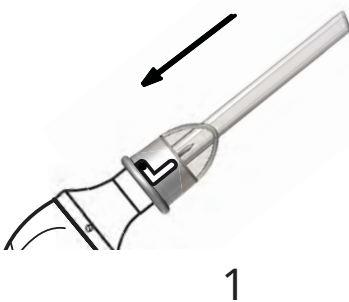


Lubrifier les joints de l'adaptateur, dévisser la petite vis, clipser l'adaptateur sur la seringue en le tournant.
Lubricate the O-rings of the adapter, unscrew the small screw, clip the adapter onto the syringe while turning.



Visser la vis de l'adaptateur.
Screw the screw located on the adapter.

Mettre en place l'embout jetable. Insert the disposable tip.



POUR COMMANDER : Réf. 200 197 : Adaptateur (NV) CEFLA INOX

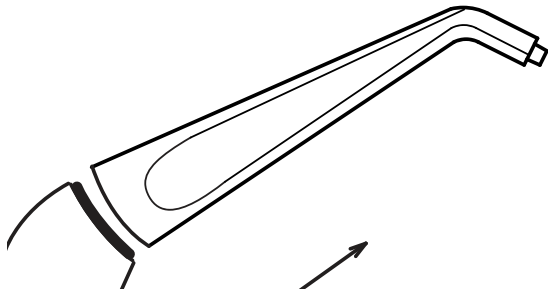
TO ORDER: Ref. 200 197: Adapter (NV) CEFLA INOX

STERN WEBER

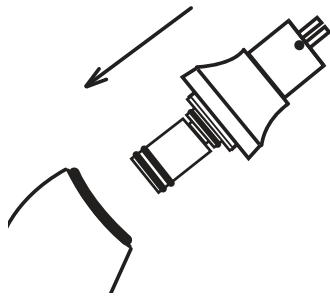
Adaptateur avec 2 joints

Adapter with 2 O-rings

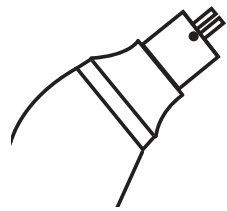




Enlever délicatement l'embout d'origine de la seringue en le tirant.
Remove softly the original tip from the syringe by pulling it.

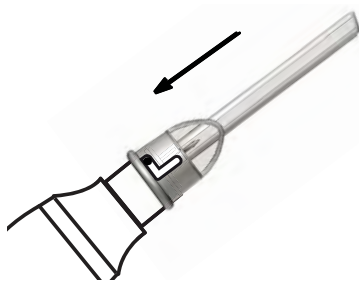


Lubrifier les joints de l'adaptateur, clipser l'adaptateur sur la seringue en le tournant.

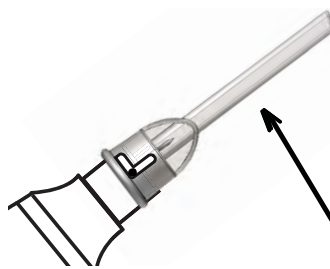


Lubricate the O-rings of the adapter, clip the adapter onto the syringe while turning it.

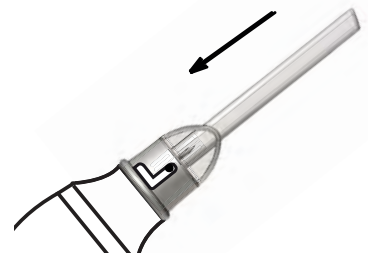
Mettre en place l'embout jetable. Insert the disposable tip.



1



2



3

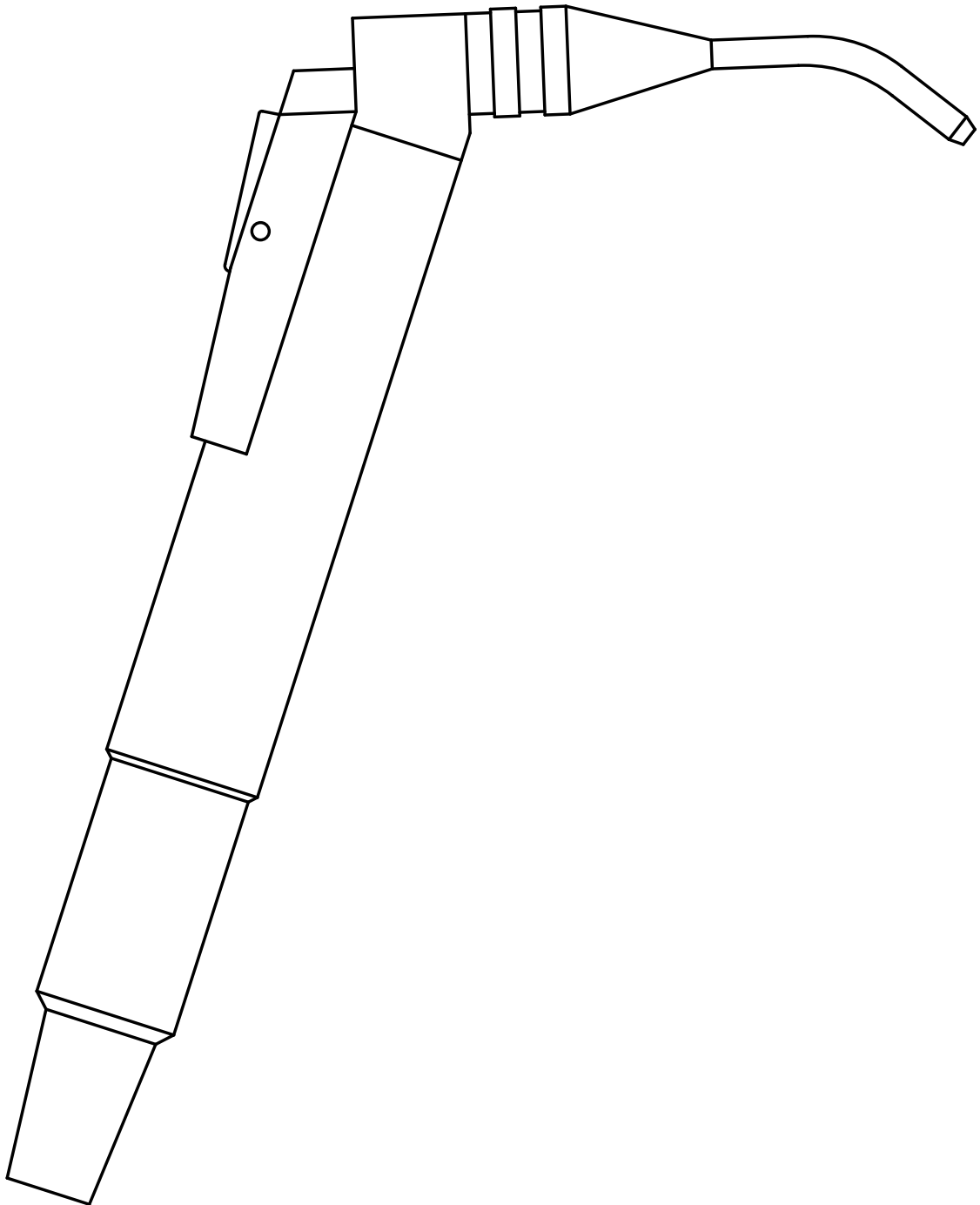
POUR COMMANDER : Réf. 200 198 : Adaptateur (NV) CAS INOX

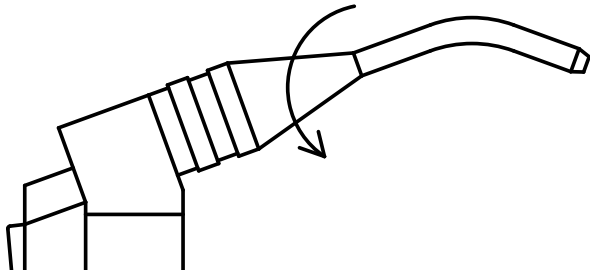
TO ORDER: Ref. 200 198: Adapter (NV) CAS INOX

TRIDAC II

Adaptateur avec 2 joints

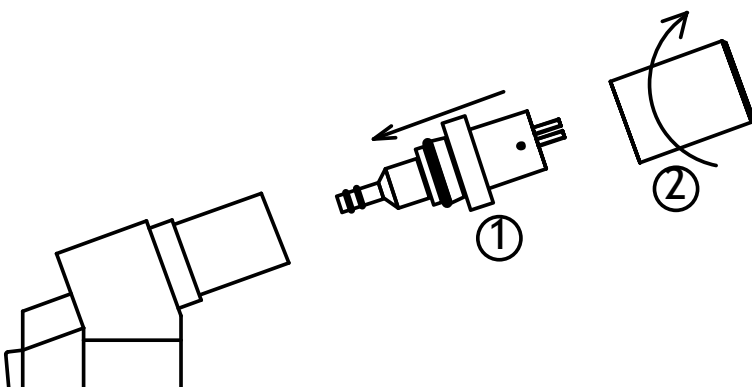
Adapter with 2 O-rings





Dévisser l'embout d'origine de la seringue.

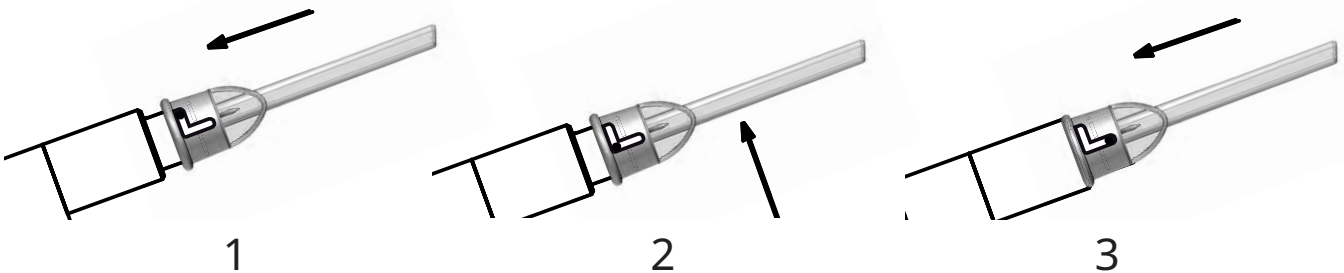
Unscrew the original tip of the syringe.



Lubrifier les joints de la partie N°1 et l'enfoncer dans la seringue, puis visser la partie N°2.

Lubricate the O-rings from the part N°1 and push it inside the syringe, then screw part N°2

Mettre en place l'embout jetable. Insert the disposable tip.



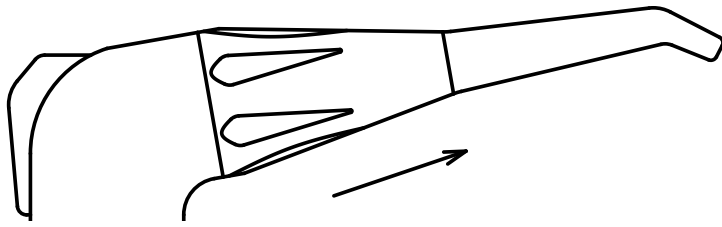
POUR COMMANDER : Réf. 200 190 : Adaptateur (NV) TRIDAC II

TO ORDER: Ref. 200 190: Adapter (NV) TRIDAC II

YOSHIDA II

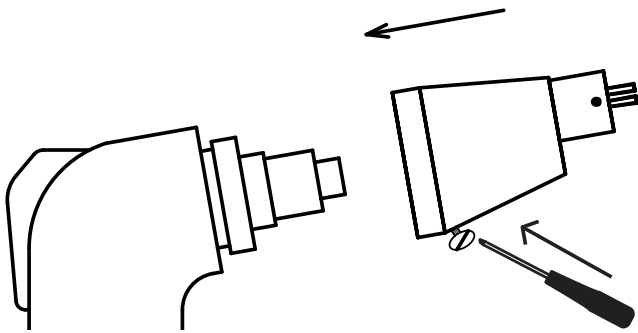
Adaptateur sans joint
Adapter without any O-ring





Déclipser l'embout d'origine de la seringue.

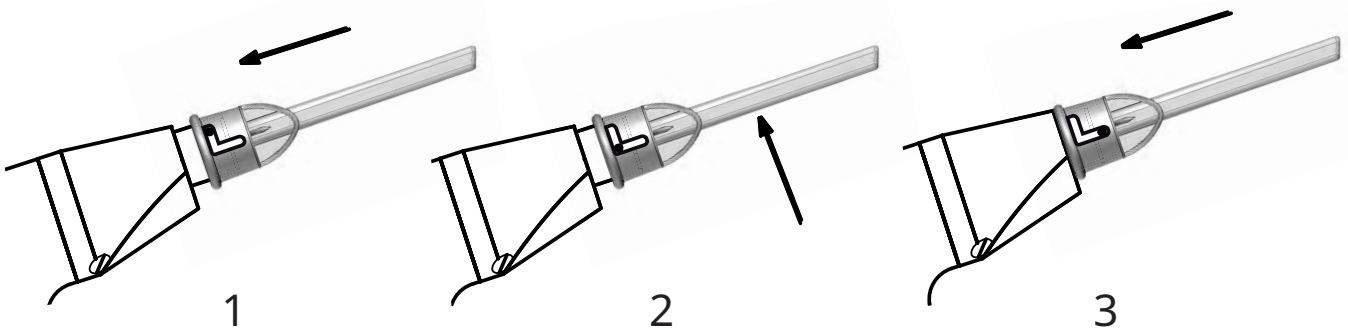
Unclip the original tip of the syringe.



Dévisser la petite vis, lubrifier la seringue, clipser l'adaptateur en le tournant et revisser la petite vis.

Unscrew the small screw, lubricate the syringe, clip the adapter while turning it then screw again the small screw.

Mettre en place l'embout jetable. Insert the disposable tip.



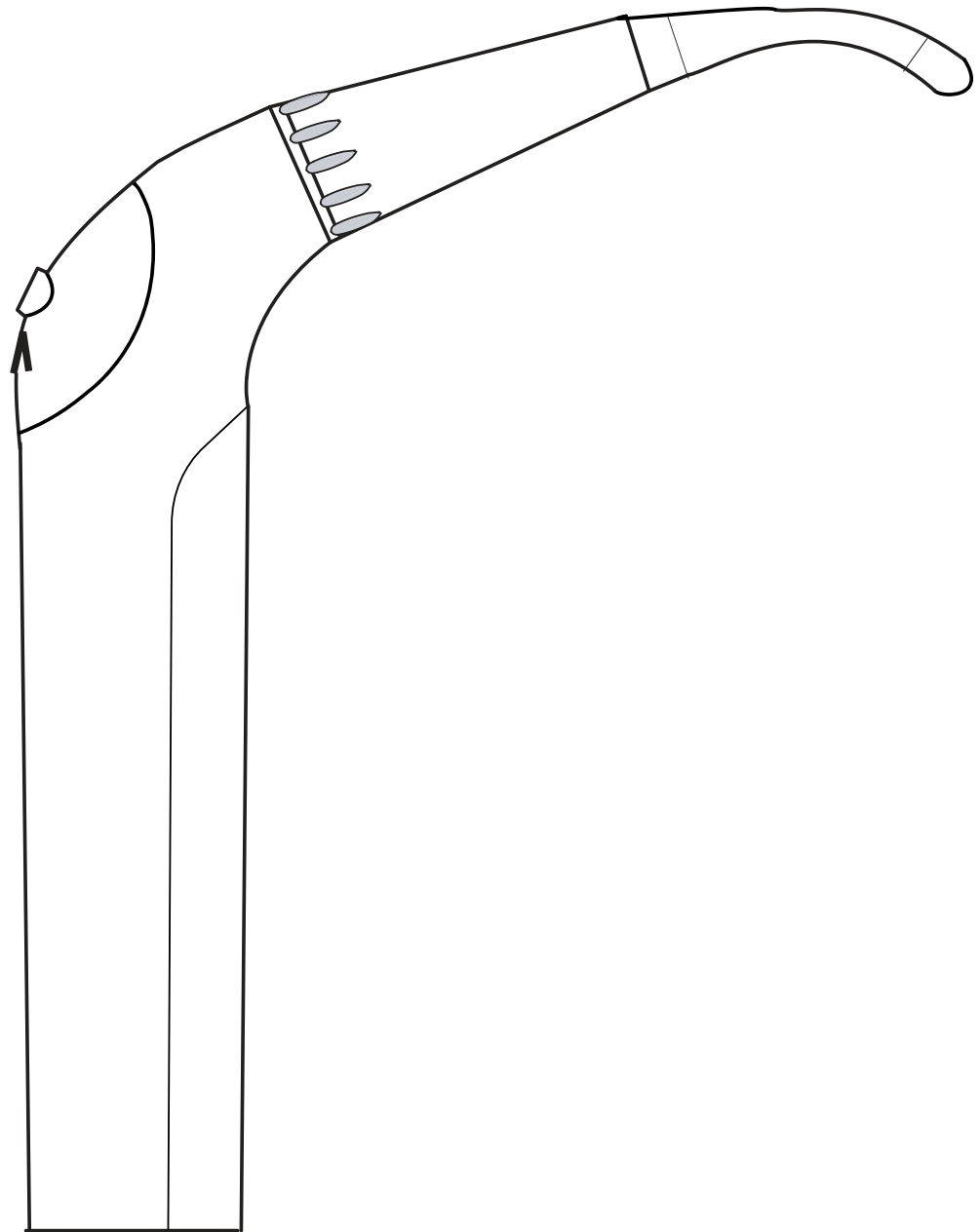
POUR COMMANDER : Réf. 200 191 : Adaptateur (NV) YOSHIDA II

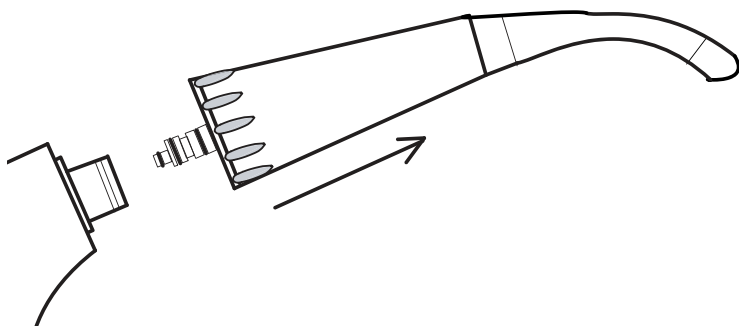
TO ORDER: Ref. 200 191: Adapter (NV) YOSHIDA II

YOSHIDA 3

Adaptateur avec 3 joints

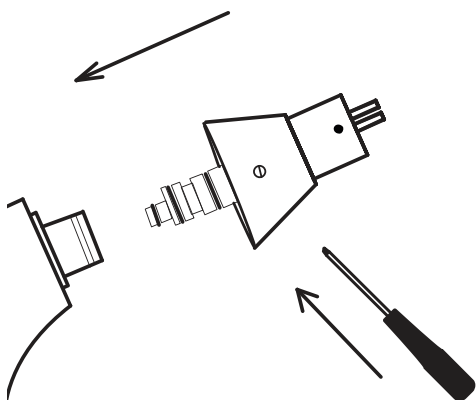
Adapter with 3 O-rings





Déclipser l'embout d'origine de la seringue.

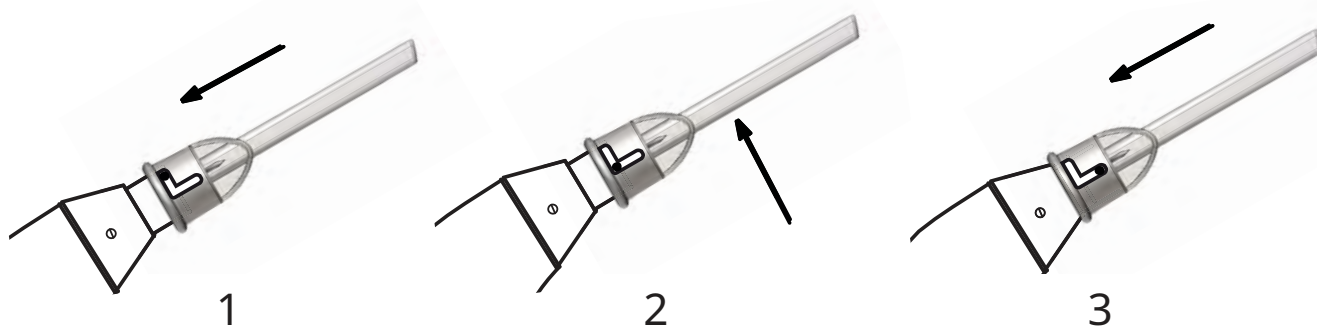
Unclip the original tip of the syringe.



Dévisser la petite vis, lubrifier le joint de l'adaptateur, clipser l'adaptateur en le tournant et revisser la petite vis.

Unscrew the small screw, lubricate the O-rings of the adapter, clip the adapter on the syringe and then screw the small screw.

Mettre en place l'embout jetable. Insert the disposable tip.



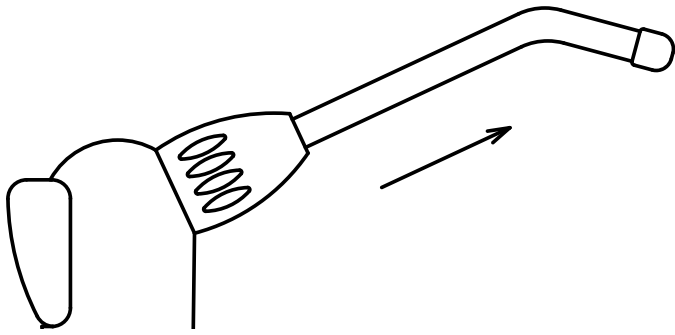
POUR COMMANDER : Réf. 200 193 : Adaptateur (NV) YOSHIDA 3

TO ORDER: Ref. 200 193: Adapter (NV) YOSHIDA 3

YOSHIDA V

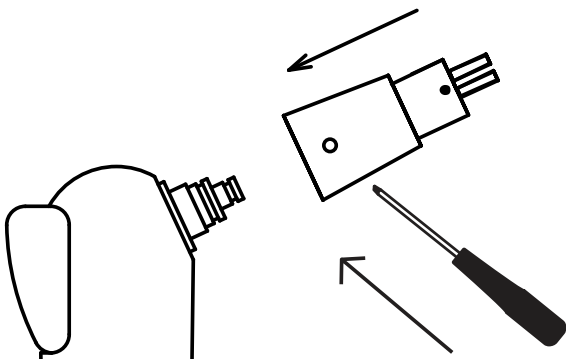
Adaptateur sans joint
Adapter without any O-ring





Déclipser l'embout d'origine de la seringue.

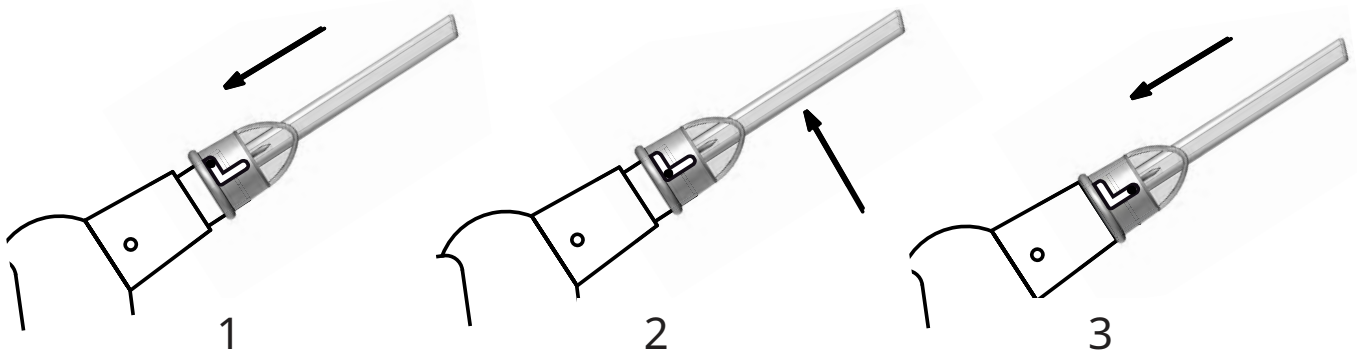
Unclip the original tip of the syringe.



Lubrifier la seringue, dévisser la petite vis de l'adaptateur puis clipser l'adaptateur sur la seringue en le tournant et revisser la petite vis.

Lubricate the syringe, unscrew the small screw of the adapter then clip the adapter on the syringe while turning it and screw again the small screw.

Mettre en place l'embout jetable. Insert the disposable tip.



POUR COMMANDER : Réf. 200 180 : Adaptateur (NV) YOSHIDA V

TO ORDER: Ref. 200 180: Adapter (NV) YOSHIDA V

INCIDENTS COURANTS ET SOLUTIONS

TROUBLESHOOTING

INCIDENT <i>INCIDENT</i>	DEPISTAGE <i>DETECTION</i>	SOLUTION <i>SOLUTION</i>
<p>Difficulté pour monter l'adaptateur</p> <p>Difficulty to set up the adapter</p>	<p>Vérifier que la référence de l'adaptateur corresponde bien à votre type de seringue</p> <p>Vérifier le montage correct de l'adaptateur sur la seringue</p> <p>Check you have the right adapter to fit your type of syringe</p> <p>Check the correct set up of the adapter on the syringe</p>	<p>Contacter le vendeur de la Société PIERRE ROLLAND</p> <p>Lire attentivement les instructions de montage</p> <p>Contact your PIERRE ROLLAND salesperson</p> <p>Read carefully the assembly instructions</p>
<p>Difficulté pour placer l'adaptateur sur la seringue</p> <p>Difficulty to fit up the adapter on the syringe</p>	<p>Vérifier que les joints de l'adaptateur et de la seringue ont été lubrifiés</p> <p>Vérifier l'état des clips (anneaux en métal) de la seringue</p> <p>Check the O-rings of the adapter and the syringe have been lubricated</p> <p>Check the good shape of the clips (metal rings) of the syringe</p>	<p>Lubrifier les joints avant de mettre en place l'adaptateur</p> <p>Faire changer cette pièce par la maintenance de votre fauteuil</p> <p>Lubricate the O-rings before setting up the adapter</p> <p>Ask the person in charge of the maintenance of your unit to change this part</p>
<p>Perte de puissance de ou des sorties eau - air après montage de l'adaptateur</p> <p>Loss of power of the air - water jet after setting up the adapter</p>	<p>Vérifier le réglage de la pression de l'eau et de l'air du fauteuil (la différence entre la pression de l'eau et celle de l'air ne doit pas excéder 1 bar)</p> <p>Check the air and water pressure of the unit (the difference between the water and air pressure should not exceed 1 bar)</p>	<p>Régler la pression de l'air du fauteuil à 3,5 bars minimum (environ 50 PSI)</p> <p>Set the air pressure of the unit at 3.5 bars minimum (about 50 PSI)</p>
<p>Eau passant par la sortie d'air de la seringue</p> <p>Water through the air jet of the syringe</p>	<p>Vérifier le réglage de la pression de l'eau et de l'air du fauteuil (la différence entre la pression de l'eau et celle de l'air ne doit pas excéder 1 bar)</p> <p>Check the good setting of the water and air pressure of the unit (the difference between the water and air pressure should not exceed 1 bar)</p>	<p>La pression de l'air du fauteuil doit être réglée à 3,5 bars minimum (environ 50 PSI)</p> <p>The air pressure of the unit must be set at 3.5 bars minimum (about 50 PSI)</p>
<p>Fuite d'eau entre l'adaptateur et l'embout jetable</p> <p>Water leak between the adapter and the disposable tip</p>	<p>Vérifier que l'embout jetable est mis en place correctement sur l'adaptateur</p> <p>Check the disposable tip is set correctly on the adapter</p>	<p>Mettre en place correctement l'embout jetable sur l'adaptateur</p> <p>Set correctly the tip on the adapter</p>

Si l'incident persiste, contacter le vendeur de la Société PIERRE ROLLAND.
If the incident persists, contact the PIERRE ROLLAND salesperson.

INCIDENT INCIDENT	DEPISTAGE DETECTION	SOLUTION SOLUTION
Mauvais spray pas assez puissant Bad spray, not enough strong	Vérifier le réglage de la pression de l'eau et de l'air du fauteuil (la différence entre la pression de l'eau et de l'air ne doit pas excéder 1 bar) Check the good setting of the water and air pressure of the unit (the difference between the water and air pressure should not exceed 1 bar)	La pression de l'air du fauteuil doit être réglée à 3,5 bars minimum (environ 50 PSI) The air pressure of the unit must be set at 3.5 bars minimum (about 50 PSI)
Absence de sortie d'eau ou d'air (ou des deux) de l'embout jetable Absence of water or air (or both) discharge from the tip	Vérifier la mise en place de l'embout sur l'adaptateur Check the setting up of the tip on the adapter	Déboucher les 2 tubes de l'adaptateur avec un instrument (tire-nerf) Clear the 2 tubes of the adapter with an instrument (barbed broach)
Problème d'eau dans l'air après le montage de l'adaptateur Problem of water in the air after the set up of the adapter	Vérifier l'état des joints de la seringue Check the good shape of the O-rings of your syringe	Changer les joints de la seringue en mauvais état Change the O-rings of the syringe in bad shape
Problème d'eau dans l'air après montage de l'adaptateur (NV) ADEC Inox ou de tout autre adaptateur se vissant sur la seringue Problem of water in the air tube after setting up of the adapter ADEC Inox or any other adapter screwed on the syringe	Vérifier le positionnement et l'état du petit joint au bout de l'adaptateur Check the positioning and the good shape of the small O-ring at the end of the adapter	Dévisser l'adaptateur, remettre le petit joint en place, le changer s'il est en mauvais état et revisser l'adaptateur Unscrew the adapter, set the small O-ring at the right place, change it if it is in bad shape and screw again the adapter
Problème d'eau dans l'air après montage de l'adaptateur pour seringue DCI Problem of water in the air tube after setting up of the adapter for DCI syringe Problème d'eau dans l'air sur la	Vérifier l'état du joint à l'intérieur de la seringue Check the good shape of the O-ring inside the syringe Vérifier l'état des joints de la seringue	Changer le joint à l'intérieur de la seringue Change the O-ring inside the syringe Changer les joints de la
seringue KAVO DB, Kavo GB, Kavo HB Problem of water in the air on the syringe KAVO DB, Kavo GB, Kavo HB	Vérifier l'état des joints de la seringue Check the good shape of the O-rings	Changer les joints de la seringue en mauvais état Change the O-rings of the syringe in bad shape
Problème de mise en place de l'adaptateur sur la dernière seringue Sirona (noire avec des boutons bleus) Problem of setting of the adapter Sirona B onto the latest Sirona syringe (black with blue buttons)	Vérifier l'état de la bague en métal de la seringue (le clip) Verify the good shape of the metal ring on the syringe (the clip)	Changer ce clip si il est en mauvais état Change the metal ring of the syringe if the shape is not good

INDEX

INDEX

A	
(NV) ADEC INOX	18
B	
(NV) BELMONT NEW	24
C	
(NV) CAS INOX	22-26-106
(NV) CASTELLINI C	28
(NV) CASTELLINI LOGO	30
(NV) CASTELLINI LOGO New	32
(NV) CASTELLINI V	34
(NV) CEFLA INOX	20-104
(NV) COLIBRI STYLO II	36
D	
(NV) DCI	38
(NV) DENTALEZ	40
E	
(NV) ENGLE	42
F	
(NV) FA C	44
(NV) FA C2	46
(NV) FA E	48
(NV) FA E2	50
(NV) FA S1	52
(NV) FLEX	54
G	
(NV) GNATUS INOX	56
H	
(NV) HOLLAND DENTAL	58
K	
(NV) KAVO C	60
(NV) KAVO D B	62

(NV) KAVO E	64
(NV) KAVO G B	66
(NV) KAVO H B	68
(NV) KAVO I B	70
(NV) KAVO J	72
(NV) KAVO K	74
L	
(NV) LU INOX (ancienne seringue / old syringe)	76
(NV) LU INOX	78
(NV) LU V	80
(NV) LU NEW INOX	82
M	
(NV) MORITA 66 TYPE 2	84
(NV) MORITA S12	86
(NV) MORITA INOX WS10	88
(NV) MORITA INOX WS97	90
P	
PIECE 222 / PART 222	80
PIECE 447 / PART 447	80
PIECE 344 C / PART 344 C	80
R	
RACCORD LUZZANI	78
(NV) RITTER COMBIJET	92
(NV) RITTER TOPJET	94
S	
(NV) SIEMENS 2000	96
(NV) SIEMENS 4000	98
(NV) SIRONA B	100
(NV) SIRONA L	102
T	
(NV) TRIDAC II	108
Y	
(NV) YOSHIDA II	110
(NV) YOSHIDA 3	112
(NV) YOSHIDA V	114

LISTE EXHAUSTIVE DES ADAPTATEURS RISKONTROL

EXHAUSTIVE LIST OF THE RISKONTROL ADAPTERS

Adaptateurs	Références de commande
<i>Adapters</i>	<i>Order references</i>
(NV) ADEC INOX	200 195
(NV) BELMONT NEW	200 158
(NV) CAS INOX	200 198
(NV) CASTELLINI LOGO	200 161
(NV) CASTELLINI LOGO New	200 184
(NV) CASTELLINI SUF 1	200 186
(NV) CASTELLINI C	200 162
(NV) CASTELLINI V	200 163
(NV) CEFLA INOX	200 197
(NV) COLIBRI STYLO II	200 188
(NV) DCI	200 152
(NV) DENTALEZ	200 164
(NV) ENGLE	200 194
(NV) FA E	200 165
(NV) FA E2	200 166
(NV) FA C	200 167
(NV) FA C2	200 168
(NV) FA S1	200 182
(NV) FLEX	200 169
(NV) GNATUS INOX	200 149
(NV) HOLLAND DENTAL	200 170
(NV) KAVO C	200 171
(NV) KAVO DB	200 157
(NV) KAVO E	200 172
(NV) KAVO GB	200 156
(NV) KAVO HB	200 153
(NV) KAVO IB	200 192

(NV) KAVO J	200 181
(NV) KAVO K	200 160
(NV) LU INOX	200 150
LU RACCORD	203 953
LU PIECE 222	203 976
LU PIECE 447	203 969
LU PIECE 344 C	203 960
(NV) LU V	200 173
(NV) LU NEW INOX	200 199
(NV) MORITA 66	200 174
(NV) MORITA 66 TYPE 2	200 159
(NV) MORITA S12	200 183
(NV) MORITA INOX WS10	200 201
(NV) MORITA INOX WS97	200 200
(NV) RITTER COMBIJET	200 175
(NV) RITTER TOPJET	200 176
(NV) SIEMENS 2000	200 177
(NV) SIEMENS 4000	200 178
(NV) SIEMENS E	200 179
(NV) SIRONA B	200 154
(NV) SIRONA L	200 196
(NV) TRIDAC II	200 190
(NV) YOSHIDA II	200 191
(NV) YOSHIDA 3	200 193
(NV) YOSHIDA V	200 180

Ce document est la propriété du Laboratoire PRODUITS DENTAIRE PIERRE ROLLAND.

This document is the PRODUITS DENTAIRE PIERRE ROLLAND Laboratory property.

Il n'est pas contractuel et est destiné aux délégués et réseaux de distribution.

It is not contractual and is intended to representatives and distribution system.

Les informations contenues dans ce catalogue sont valables à la date d'impression.

The data contained in this catalogue are valid at the printing date.

Tous droits d'auteur réservés pour tous pays. Toute reproduction intégrale ou partielle par quelque procédé que ce soit, faite sans le consentement écrit et préalable du Laboratoire PRODUITS DENTAIRE PIERRE ROLLAND, est illicite et constitue une contrefaçon donnant lieu à des sanctions pénales.

All author rights reserved for all countries. Any entire or part copy made by any way without the writing and previous agreement of the PRODUITS DENTAIRE PIERRE ROLLAND Laboratory is unlawful and constitutes a fraudulently copying given rise to penalties.

RISKONTROL®

EMBOUTS JETABLES POUR SERINGUES AIR-EAU

Perfect™
system

Classic By RISKONTROL®

Embouts jetables non stériles
Disposable non-sterile tips



Ref. 201 665



Ref. 201 664



Ref. 201 667



Ref. 201 668



Ref. 201 666

Dispositifs médicaux de classe I - CE
Class I medical devices - CE

ART by RISKONTROL®

Embouts jetables non stériles aromatisés
Flavoured disposable non-sterile tips



Ref. 201 701



Ref. 201 702



Ref. 201 703



Ref. 201 704



Ref. 201 700

Dispositifs médicaux de classe I - CE
Class I medical devices - CE

Avec RISKONTROL, misez sur la couleur
With RISKONTROL, stake on the colour

Ecologic
By **RISKONTROL®**

Embouts jetables non stériles
Disposable non-Sterile tips



Ref. 201 705

Dispositif medical de classe I - CE
Class I medical device - CE

Total Protec
By **RISKONTROL®**

Embouts jetables non stériles avec protection
Disposable non-Sterile tips with plastic sheath



Ref. 201 750



Ref. 201 751

Dispositifs medicaux de classe I - CE
Class I medical devices - CE

Sterile
By **RISKONTROL®**

Embouts jetables stériles
Disposable sterile tips



Ref. 201 770

Dispositif medical de classe I stérile (G%ED) - CE0459
Class I sterile medical device (GMED) - CE0459

FRANCE

17 av. Gustave Eiffel - BP 30216
F-33708 MERIGNAC cedex
Tel: +33 (0)5 56 34 06 07 - Fax: +33 (0)5 56 34 92 92
E-mail: pierre-rolland.int@acteongroup.com

GERMANY

Industriestrasse 9
D - 40822 METTMANN
Tel: +49 21 04 95 65 10 - Fax: +49 21 04 95 65 11
E-mail: info@de.acteongroup.com

SPAIN

Avda Principal nº 11H
Poligono Industrial Can Clapers
E-08181 SENTMENAT (BARCELONE)
Tel: +34 93 715 45 20 - Fax: +34 93 715 32 29
E-mail: info@es.acteongroup.com

U.K.

Unit 1 no b. - Steel Close
Eaton Socon, St Neots
PE19 8TT - Cambridgeshire
Tel: +44 1480 477 307 - Fax: +44 1480 477 381
E-mail: info@acteongroup.co.uk

INDIA

B-94, GIDC Electronic Estate - Sector 25
GANDHINAGAR 382023
GUJARAT
Tel: +91 79 2328 7473 - Fax: +91 79 2328 7480
E-mail: info@in.acteongroup.com

THAILAND

23/45 Sorachai Building 16th Floor
Sukumvit 63 Road, Klongton Nua
Wattana, BANGKOK 10110
Tel: +66 2 714 3295 - Fax: +66 2 714 3296
E-mail: info@th.acteongroup.com

CHINA

Office 401 - 12 Xinyuanxili Zhong Street
Chaoyang District
BEIJING 100027
Tel: +86 10 646 57011/2/3 - Fax: +86 10 646 58015
E-mail: beijing@cn.acteongroup.com

U.S.A.

124 Gaither Drive - Suite 140
MOUNT LAUREL NJ 08054
Tel: +1 856 222 9988 - Fax: +1 856 222 4726
E-mail: info@us.acteongroup.com

MIDDLE EAST

Numan Center
2nd Floor N° 205 - Gardens Street
PO Box 5746 - 11953 AMMAN
Tel: +962 6 553 4401 - Fax: +962 6 553 7833
E-mail: info@me.acteongroup.com

LATIN AMERICA

Chia - Bogotá
Tel: +57 312 377 8209
E-mail: carlosandres.vera@es.acteongroup.com

AUSTRALIA / NEW ZEALAND

Suite119, 30-40 Harcourt Parade
Rosebery, NSW 2018
Tel: +612 9669 2292 - Fax: +612 9669 2204
E-mail: sandy.junior@au.acteongroup.com

TAIWAN

11F., No.1, Songzhi Rd.
Xinyi Dist., Taipei City 11047
Tel: +886 2 8729 2103
E-mail: tina.chu@tw.acteongroup.com

RUSSIA

Valdayskiy Proezd 16
Office 243
125445 MOSCOW
Tel: +7 499 76 71 316 - Fax: +7 499 76 71 316
E-mail: sergey.koblov@acteongroup.ru

ITALIA

Via Roma 45
21057 OLGiate OLONA (VARESE)
Tel: +39 0331 376 76 - Fax : +39 0331 376 763
E-mail: andrea.castellini@acteongroup.com

Lire attentivement les instructions figurant sur l'étiquetage. Toutes les informations indispensables pour un bon usage de ces dispositifs figurent dans le résumé des caractéristiques du produit disponible sur le site du laboratoire. Non remboursés par les organismes d'assurance maladie. Date de création : juillet 2014 - Date de modification : septembre 2015
Read the instructions on the packaging carefully. All the compulsory information requested for a good use of this device are in the Summary of Product Characteristics available on the laboratory's website. Not reimbursed by health insurance organisations.
Creation date: July 2014. Date of modification: September 2015

Ref. 299097 (9/2015)